

# ВЕНТИЛ ЧУГУНЕН ЪГЛОВ DIN 3202 F32, PN 10

Материал сив чугун EN-JL1040; DIN GG25  
 Налягане PN 10  
 Размер DN 15 - 300

## ТЕХНИЧЕСКО ОПИСАНИЕ

Вентил ъглов, с фланцево присъединяване. Възможни разновидности на функциите в зависимост от конструкцията:

- спирателен вентил
- регулиращ вентил
- възвратно спирателен вентил

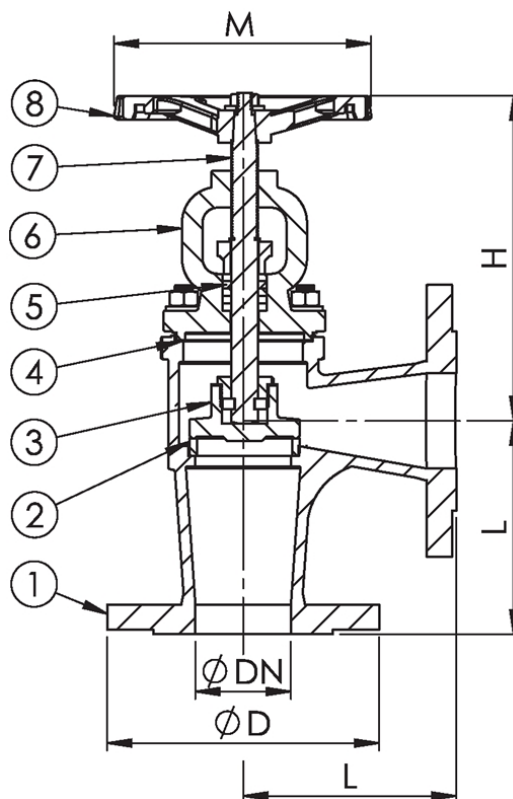
Уплътняване на клапана - метал в метал.  
 Тип на шпиндела (вретеното) - изваждащ.

## РАБОТЕН ФЛУИД / СРЕДА

Вода, пара, горива, смазочни и горими хидравлични масла, петрол, морска вода.

## ОПЦИИ

Затваряща пружина при функциониране като възвратно спирателен вентил.



No.	детайли	материали	спецификация	
			Стандарт	DIN 3202 F32
1	Тяло	сив чугун EN-JL1040 (GG25)	Присъединяване	EN 1092-2
2	Седло	неръждаема ст. 1.4301	Строителна дължина	EN 558, серия 1
3	Клапан	сив чугун EN-JL1040 (GG25)/1.4301	Присъед. на капака	болтово
4	Гарнитура	графитна	Изпълнение	ъглов
5	Салник	графитна набивка	Присъединяване	фланцево
6	Капак	сив чугун EN-JL1040 (GG25)	Управление	ръчно с колело
7	Шпиндел	неръждаема ст. 1.4301	Задвижване	многооборотно
8	Ръчно колело	сив чугун EN-JL1040 (GG25)	Т макс. °C	180 °C

Dn	Pn	фланци/pn	L	D	Øp*	N x d	H	M	тегло (kg)
15	10	10	90	95	65	4 x 14	173	120	4
20	10	10	95	105	75	4 x 14	173	120	4,5
25	10	10	100	115	85	4 x 14	190	120	5,2
32	10	10	105	140	100	4 x 18	190	120	6,7

# ВЕНТИЛ ЧУГУНЕН ЪГЛОВ DIN 3202 F32, PN 10

Материал сив чугун EN-JL1040; DIN GG25

Налягане PN 10

Размер DN 15 - 300

Dn	Pn	фланци/pn	L	D	Øp*	N x d	H	M	тегло (kg)
40	10	10	115	150	110	4 x 18	225	140	9,6
50	10	10	125	165	125	4 x 18	218	140	12
65	10	10	145	185	145	8 x 18	246	140	16
80	10	10	155	200	160	8 x 18	274	160	21
100	10	10	175	220	180	8 x 18	303	160	33
125	10	10	200	250	210	8 x 18	310	200	43
150	10	10	225	285	240	8 x 22	360	200	70
200	10	10	275	340	295	8 x 22	488	400	110
250	10	10	325	395	350	12 x 22	550	400	160
300	10	10	375	445	400	12 x 22	786	500	280

Забележка: Размерите в колона ØP, да се считат съответно за диаметри на болтовата окръжност, тъй като последните не са посочени в чертежа.