

ВЕНТИЛ ЧУГУНЕН ЪГЛОВ JIS F7306 5K

Материал сив чугун EN-JL1040; DIN GG25

Налягане 5 К

Размер DN-50-200

ТЕХНИЧЕСКО ОПИСАНИЕ

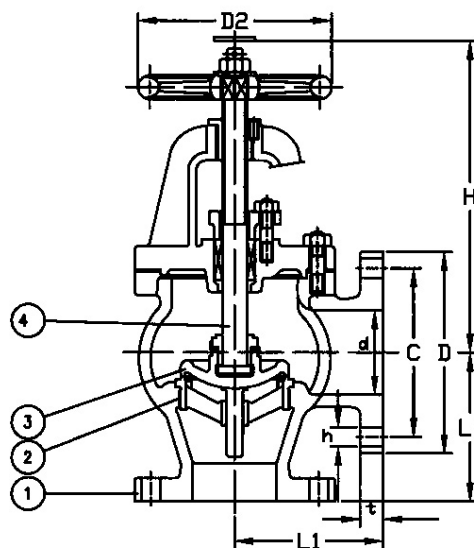
Вентил ъглов, с фланцево присъединяване. Възможни разновидности на функцията в зависимост от конструкцията:

- спирателен вентил.
- възвратно спирателен вентил.

Уплътняване на кеглата (клапана) - метал в метал.
Тип на шпиндела (вретеното) - изваждащ.

РАБОТЕН ФЛУИД / СРЕДА

- Вода, горива, смазочни и горими хидравлични масла, петрол, морска вода.



No.	детайли	материали	спецификация	
			Стандарт	
1	Тяло	сив чугун EN-JL1040 (GG25)	Стандарт	JIS F7400
2	Седло	бронз BC6	Присъединяване	JIS B2239 5K
3	Клапан	сив чугун EN-JL1040 (GG25)	Строителна дължина	JIS F7425
		уплътнителна гривна - бронз BC6	Присъед. на капака	болтово
4	Шпиндел	месинг	Изпълнение	ъглов
			Присъединяване	фланцево
			Управление	ръчно с колело
			Задвижване	многооборотно
			Т макс. °C при 7 Bar	120 °C
			Т макс. °C при 5 Bar	205 °C

Dn	Pn	фланци/pn	L1	D	C	N x øh	H	D2	тегло (kg)
50	5K	5K	100	130	105	4 x 15	240	160	12.9
65	5K	5K	115	155	130	4 x 15	255	180	18.2
80	5K	5K	130	180	145	4 x 19	265	180	23.4
100	5K	5K	150	200	165	8 x 19	310	224	33.7
125	5K	5K	170	235	200	8 x 19	330	250	46.2
150	5K	5K	190	265	230	8 x 19	380	280	63.4
200	5K	5K	220	320	280	8 x 23	450	315	105