

ВЕНТИЛ ЧУГУНЕН ЪГЛОВ JIS F7310 16K

Материал сив чугун EN-JL1040; DIN GG25

Налягане 16 К

Размер DN-50-200

ТЕХНИЧЕСКО ОПИСАНИЕ

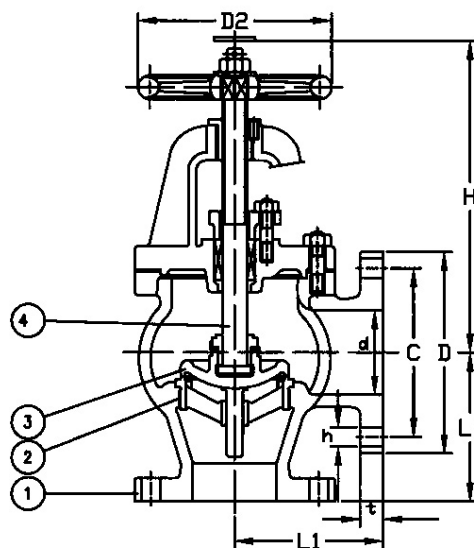
Вентил ъглов, с фланцево присъединяване. Възможни разновидности на функцията в зависимост от конструкцията:

- спирателен вентил.
- възвратно спирателен вентил.

Уплътняване на кеглата (клапана) - метал в метал.
Тип на шпиндела (вретеното) - изваждащ.

РАБОТЕН ФЛУИД / СРЕДА

- Вода, горива, смазочни и горими хидравлични масла, петрол, морска вода.



No.	детайли	материали	спецификация	
			Стандарт	
1	Тяло	сив чугун EN-JL1040 (GG25)	Стандарт	JIS F7400
2	Седло	бронз BC6	Присъединяване	JIS B2239 16K
3	Клапан	сив чугун EN-JL1040 (GG25)	Строителна дължина	JIS F7425
		уплътнителна гривна - бронз BC6	Присъед. на капака	болтово
4	Шпиндел	месинг	Изпълнение	ъглов
			Присъединяване	фланцево
			Управление	ръчно с колело
			Задвижване	многооборотно
			T макс. °C при 22 Bar	120 °C
			T макс. °C при 16 Bar	205 °C

Dn	Pn	фланци/рп	L1	D	C	N x øh	H (open)	D2	тегло (kg)
50	16K	16K	120	155	120	8 x 19	255	160	18
65	16K	16K	130	175	140	8 x 19	270	200	25
80	16K	16K	150	200	150	8 x 23	295	224	35.7
100	16K	16K	170	225	175	8 x 23	330	250	49.2
125	16K	16K	200	270	210	8 x 25	390	315	76.1
150	16K	16K	225	305	240	12 x 25	435	355	103
200	16K	16K	250	350	290	12 x 25	540	450	155