

ВЕНТИЛ ЧУГУНЕН ПРАВ DIN PN 10 - 16

Материал сив чугун EN-JL1040 (GG25)

Налягане PN 10-16

Размер DN 15 - 250

ТЕХНИЧЕСКО ОПИСАНИЕ

Вентил прав, с фланцево присъединяване. Възможни разновидности на функциите в зависимост от конструкцията:

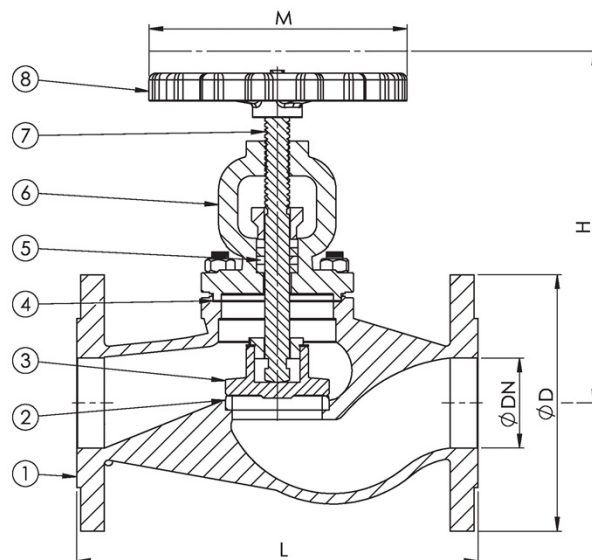
- спирателен вентил
- регулиращ вентил
- възвратно спирателен вентил
- уплътняване на клапана - метал в метал
- тип на шпиндела (вретеното) - изваждащ

РАБОТЕН ФЛУИД / СРЕДА

- Вода, пара, горива, смазочни и горими хидравлични масла, петрол, морска вода.

ОПЦИИ

Затваряща пружина при функциониране като възвратно спирателен вентил.



No.	детайли	материали	спецификация	
			Стандарт	DIN
1	Тяло	сив чугун EN-JL1040 (GG25)	Стандарт	DIN
2	Седло	неръждаема ст. 1.4301	Присъединяване	EN 1092-1 / B1
3	Клапан/упл. гривна	сив чугун EN-JL1040 (GG25)/1.4301	Строителна дължина	EN 558, серия 1
4	Гарнитура	графитна	Присъед. на капака	болтово
5	Салников уплътнител	графитна набивка	Изпълнение	прав
6	Капак	сив чугун EN-JL1040 (GG25)	Присъединяване	фланцево
7	Шпиндел	неръждаема ст. 1.4301	Управление	ръчно с колело
8	Ръчно колело	сив чугун EN-JL1040 (GG25)	Задвижване	многооборотно
			DN 15 - 150 / T макс. °C при 16 Bar	120 °C
			DN 15 - 150 / T макс. °C при 10 Bar	180 °C
			DN 200 - 250 / T макс. °C при 10 Bar	120 °C
			DN 200 - 250 / T макс. °C при 6 Bar	180 °C

Dn	Pn	фланци/рп	L	D	H	M	тегло (kg)
15	PN 16	PN 16	130	95	177	120	3.8

ВЕНТИЛ ЧУГУНЕН ПРАВ DIN PN 10 - 16

Материал сив чугун EN-JL1040 (GG25)

Налягане PN 10-16

Размер DN 15 - 250

Dn	Pn	фланци/рп	L	D	H	M	тегло (kg)
20	PN 16	PN 16	150	105	179	120	4.3
25	PN 16	PN 16	160	115	198	120	5.4
32	PN 16	PN 16	180	140	198	120	7.1
40	PN 16	PN 16	200	150	221	140	9.8
50	PN 16	PN 16	230	165	224	140	13
65	PN 16	PN 16	290	185	267	140	17
80	PN 16	PN 16	310	200	292	160	25
100	PN 16	PN 16	350	220	325	160	35
125	PN 16	PN 16	400	250	370	200	50
150	PN 16	PN 16	480	285	420	200	70
200	PN 10	PN 10	600	340	560	400	134
250	PN 10	PN 10	730	395	663	520	243