

ВЕНТИЛ ЧУГУНЕН ПРАВ JIS F7305 5K

Материал сив чугун EN-JL1040; DIN GG25

Налягане 5 К

Размер DN-50-200

ТЕХНИЧЕСКО ОПИСАНИЕ

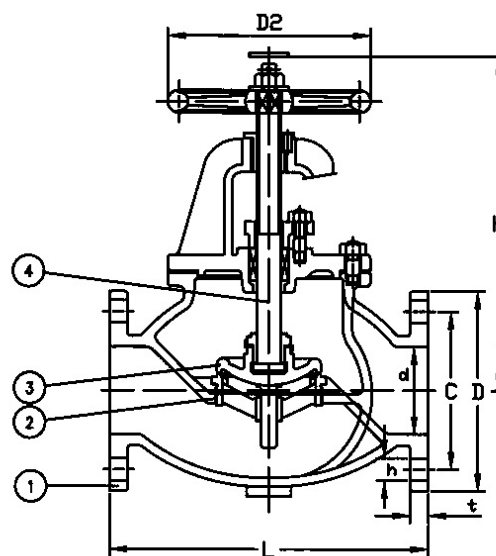
Вентил прав, с фланцево присъединяване. Възможни разновидности на функцията в зависимост от конструкцията:

- спирателен вентил.
- възвратно спирателен вентил.

Уплътняване на кеглата (клапана) - метал в метал.
Тип на шпиндела (вретеното) - изваждащ.

РАБОТЕН ФЛУИД / СРЕДА

- Вода, пара, горива, смазочни и горими хидравлични масла, петрол, морска вода.



| No. | детайли | материали | спецификация | |
|-----|---------|----------------------------|----------------------|----------------|
| | | | Стандарт | |
| 1 | Тяло | сив чугун EN-JL1040 (GG25) | Стандарт | JIS F7400 |
| 2 | Седло | бронз BC6 | Присъединяване | JIS B2239 5K |
| 3 | Клапан | сив чугун EN-JL1040 (GG25) | Строителна дължина | JIS F7425 |
| | | гривна бронз BC6 | Присъед. на капака | болтово |
| 4 | Шпиндел | месинг | Изпълнение | прав |
| | | | Присъединяване | фланцево |
| | | | Управление | ръчно с колело |
| | | | Задвижване | многооборотно |
| | | | Т макс. °C при 7 Bar | 120 °C |
| | | | Т макс. °C при 5 Bar | 205 °C |

| Dn | Pn | фланци/рп | L | D | C | N x øh | H | D2 | тегло (kg) |
|-----|----|-----------|-----|-----|-----|--------|-----|-----|------------|
| 50 | 5K | 5K | 210 | 130 | 105 | 4 x 15 | 270 | 160 | 14.7 |
| 65 | 5K | 5K | 250 | 155 | 130 | 4 x 15 | 300 | 180 | 21.3 |
| 80 | 5K | 5K | 280 | 180 | 145 | 4 x 19 | 310 | 180 | 27.7 |
| 100 | 5K | 5K | 340 | 200 | 165 | 8 x 19 | 360 | 224 | 40.8 |
| 125 | 5K | 5K | 410 | 235 | 200 | 8 x 19 | 390 | 250 | 57.6 |
| 150 | 5K | 5K | 480 | 265 | 230 | 8 x 19 | 445 | 280 | 80.3 |
| 200 | 5K | 5K | 570 | 320 | 280 | 8 x 23 | 530 | 315 | 139 |