

ВЕНТИЛ ЧУГУНЕН ПРАВ JIS F7307 10K

Материал сив чугун EN-JL1040; DIN GG25

Налягане 10 К

Размер DN-50-200

ТЕХНИЧЕСКО ОПИСАНИЕ

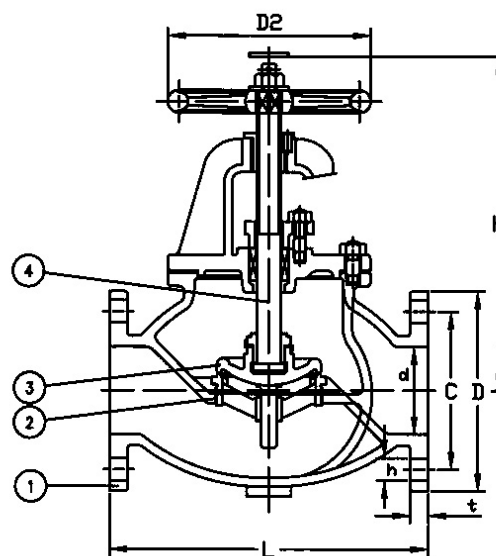
Вентил прав, с фланцево присъединяване. Възможни разновидности на функцията в зависимост от конструкцията:

- спирателен вентил.
- възвратно спирателен вентил.

Уплътняване на кеглата (клапана) - метал в метал.
Тип на шпиндела (вретеното) - изваждащ.

РАБОТЕН ФЛУИД / СРЕДА

- Вода, пара, горива, смазочни и горими хидравлични масла, петрол, морска вода.



No.	детайли	материали	спецификация	
			Стандарт	
1	Тяло	сив чугун EN-JL1040 (GG25)	Стандарт	JIS F7400
2	Седло	бронз BC6	Присъединяване	JIS B2239 10K
3	Клапан	сив чугун EN-JL1040 (GG25)	Строителна дължина	JIS F7425
		гривна бронз BC6	Присъед. на капака	болтово
4	Шпиндел	месинг	Изпълнение	прав
			Присъединяване	фланцево
			Управление	ръчно с колело
			Задвижване	многооборотно
			Т макс. °C при 7 Bar	120 °C
			Т макс. °C при 5 Bar	205 °C

Dn	Pn	фланци/рп	L	D	C	N x øh	H	D2	тегло (kg)
50	10K	10K	220	155	120	4 x 19	285	160	19.9
65	10K	10K	270	175	140	4 x 19	310	200	28.7
80	10K	10K	300	185	150	8 x 19	320	200	32.4
100	10K	10K	350	210	175	8 x 19	370	250	48.7
125	10K	10K	420	250	210	8 x 23	420	280	73.1
150	10K	10K	490	280	240	8 x 23	470	315	104
200	10K	10K	570	330	290	12 x 23	555	355	162