

# ВЕНТИЛ ЧУГУНЕН ПРАВ JIS F7309 16K

Материал сив чугун EN-JL1040; DIN GG25

Налягане 16 К

Размер DN-50-200

## ТЕХНИЧЕСКО ОПИСАНИЕ

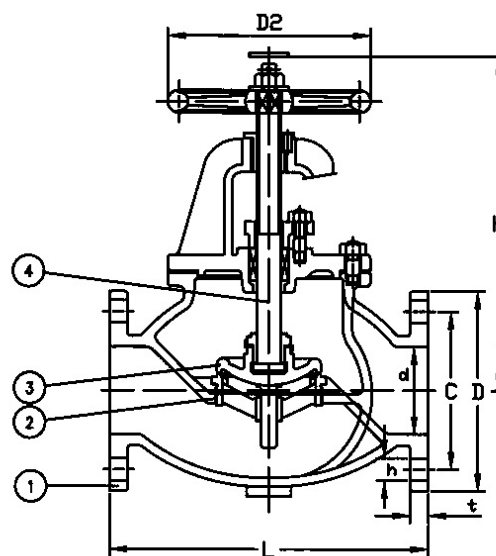
Вентил прав, с фланцево присъединяване. Възможни разновидности на функцията в зависимост от конструкцията:

- спирателен вентил.
- възвратно спирателен вентил.

Уплътняване на кеглата (клапана) - метал в метал.  
Тип на шпиндела (вретеното) - изваждащ.

### РАБОТЕН ФЛУИД / СРЕДА

- Вода, пара, горива, смазочни и горими хидравлични масла, петрол, морска вода.



No.	детайли	материали	спецификация	
			Стандарт	JIS F7400
1	Тяло	сив чугун EN-JL1040 (GG25)	Присъединяване	JIS B2239 16K
2	Седло	бронз BC6	Строителна дължина	JIS F7425
3	Клапан	сив чугун EN-JL1040 (GG25)	Присъед. на капака	болтово
		гривна бронз BC6	Изпълнение	прав
4	Шпиндел	месинг	Присъединяване	фланцево
			Управление	ръчно с колело
			Задвижване	многооборотно
			T макс. °C при 25 Bar	120 °C
			T макс. °C при 16 Bar	205 °C

Dn	Pn	фланци/рп	L	D	C	N x øh	H	D2	тегло (kg)
50	16K	16K	220	155	120	8 x 19	285	160	19.6
65	16K	16K	270	175	140	8 x 19	310	200	28.3
80	16K	16K	300	200	160	8 x 23	340	224	40.4
100	16K	16K	350	225	185	8 x 23	385	250	56.9
125	16K	16K	430	270	225	8 x 25	455	315	89.5
150	16K	16K	500	305	260	12 x 25	510	355	123
200	16K	16K	570	350	305	12 x 25	630	450	188