

ВЕНТИЛ ЧУГУНЕН ЗАДБОРДЕН ПРАВ С ПРУЖИНА DIN PN 16

Материал ковък чугун EN-JS1025; DIN GGG40.3
 Налягане PN 10-16
 Размер DN 15 - 200

ТЕХНИЧЕСКИ ХАРАКТЕРИСТИКИ

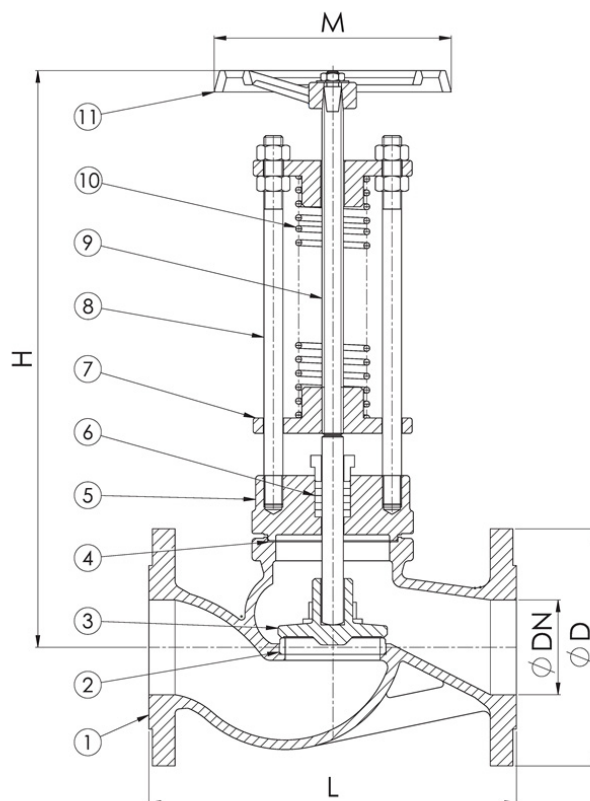
Задбордни вентили с пружина се използват главно за източване на трюмни води. Поддържат системата под налягане и намяляват използването на вентили с възвратно-спирателна функция. Метално уплътняващи с изваждащ шпиндел

РАБОТНИ ФЛУИДИ / СРЕДА

- Трюмни води
- Морска вода

ИЗПЪЛНЕНИЕ

- прави / ъгливи
- Възвратно спирателен



No.	детайли	материали	спецификация	
			Стандарт	DIN
1	Тяло	ковък чугун EN-JS1025 (GGG40.3)	Стандарт	DIN
2	Седло	бронз CC491K (RG5)	Присъединяване	EN 1092-2
3	Клапан / DN 15-65	бронз CC491K (RG5)	Строителна дължина	EN 558-серия 1
3	Клапан / DN 80-300	ковък чугун EN-JS1025 (GGG40.3)	Присъед. на капака	болтово
4	Уплътнение на капака	графитен уплътнител	Изпълнение	прав
5	Капак	ковък чугун EN-JS1025 (GGG40.3)	Присъединяване	фланцево
6	Салников уплътнител	графитна набивка	Управление	ръчно с колело
7	Салник	ковък чугун EN-JS1025 (GGG40.3)	Задвижване	многооборотно
8	Водачи	неръждаема ст. 1.4021 (AISI420)	DN 15 - 125 / T макс. °C при 10 Bar	180 °C
9	Шпиндел	месинг CW710R (SoMs59)	DN 15 - 125 / T макс. °C при 16 Bar	120 °C
10	Пружина	пружинна стомана SH	DN 150 - 200 / T макс. °C при 6 Bar	180 °C
11	Ръчно колело	сив чугун EN-JL1040 (GG25)	DN 150 - 200 / T макс. °C при 10 Bar	120 °C

Dn	Pn	фланци/pn	L	D	H	M	тегло (kg)
----	----	-----------	---	---	---	---	------------

ВЕНТИЛ ЧУГУНЕН ЗАДБОРДЕН ПРАВ С ПРУЖИНА DIN PN 16

Материал ковък чугун EN-JS1025; DIN
GGG40.3

Налягане PN 10-16

Размер DN 15 - 200

Dn	Pn	фланци/pn	L	D	H	M	тегло (kg)
15	PN 16	PN 16	130	95	251	120	3
20	PN 16	PN 16	150	105	251	120	4
25	PN 16	PN 16	160	115	265	140	4.5
32	PN 16	PN 16	180	140	280	140	6
40	PN 16	PN 16	200	150	350	160	8
50	PN 16	PN 16	230	165	373	160	11
65	PN 16	PN 16	290	185	400	180	15
80	PN 16	PN 16	310	200	490	200	21
100	PN 16	PN 16	350	220	522	225	28
125	PN 16	PN 16	400	250	618	250	58
150	PN 10	PN 10	480	285	750	300	85
200	PN 10	PN 10	600	340	810	400	142