

ВЕНТИЛ МЕМБРАНЕН ФЛАНЦЕВИ DIN

Материал сив чугун EN-JL1040; DIN GG25

Налягане PN 10

Размер DN 15 - 200

ТЕХНИЧЕСКО ОПИСАНИЕ

Вентил мембранен, с фланцево присъединяване. Прилага се често в инсталации за пренос на прясна и морска вода, сгъстен въздух, гъсти и абразивни субстанции.

РАБОТЕН ФЛУИД / СРЕДА

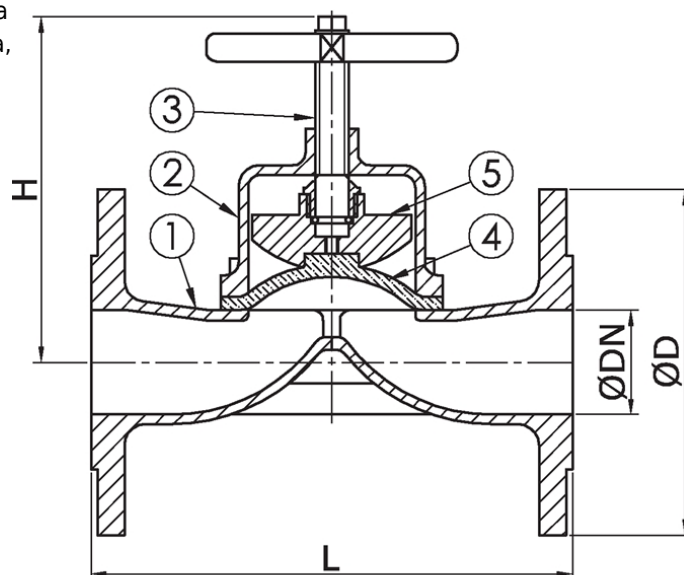
- Вода, сгъстен въздух, ХВО (Химически очистена вода), флуиди с завишена гъстота и ливкост, морска вода.

ИЗПЪЛНЕНИЕ

- Различни материали на покритията и вложките по запитване.

ОПЦИИ

- Резбово присъединяване: 1/2" - 2" BSPP



No.	детайли	материали	спецификация	
			Стандарт	DIN 3202 F32
1	Тяло	сив чугун EN-JL1040 (GG25)	Присъединяване	EN 1092-2
2	Капак	сив чугун EN-JL1040 (GG25)	Строителна дължина	EN 558, серия 1
3	Шпиндел	неръждаема ст. 1.4301	Присъед. на капака	болтово
4	Мембрана	гума NBR	Изпълнение	прав
5	Клапан	сив чугун EN-JL1040 (GG25)	Присъединяване	фланцево
			Управление	ръчно с колело
			Задвижване	многооборотно
			Т макс. [°C]	120 °C

Dn	Pn	фланци/pn	L	D	øp*	N x d	H	тегло (kg)
15	16	10-16	130	95	65	4 x 14	90	2,5
20	16	10-16	150	105	75	4 x 14	100	3
25	16	10-16	160	115	85	4 x 14	115	4
32	16	10-16	180	140	100	4 x 18	140	6,4

ВЕНТИЛ МЕМБРАНЕН ФЛАНЦЕВИ DIN

Материал сив чугун EN-JL1040; DIN GG25

Налягане PN 10

Размер DN 15 - 200

Dn	Pn	фланци/рп	L	D	ØP*	N x d	H	тегло (kg)
40	16	10-16	200	150	110	4 x 18	158	7,6
50	16	10-16	230	165	125	4 x 18	174	10
65	10	10	290	185	145	8 x 18	210	17
80	10	10	310	200	160	8 x 18	240	23
100	10	10	350	220	180	8 x 18	295	32
125	10	10	400	250	210	8 x 18	385	50
150	10	10	480	285	240	8 x 22	425	74
200	10	10	600	340	295	8 x 22	497	174

Забележка: Размерите в колона ØP, да се считат съответно за диаметри на болтовата окръжност, тъй като последните не са посочени в чертежа.