

# ВЕНТИЛ НЕРЪЖДАЕМ РЕЗБОВИ ПРАВ DIN, PN 25

Материал неръждаема ст.1.4408 (AISI316)  
Налягане PN 25  
Размер DN 8 - 50 ; 1/4" - 2"

## ТЕХНИЧЕСКО ОПИСАНИЕ

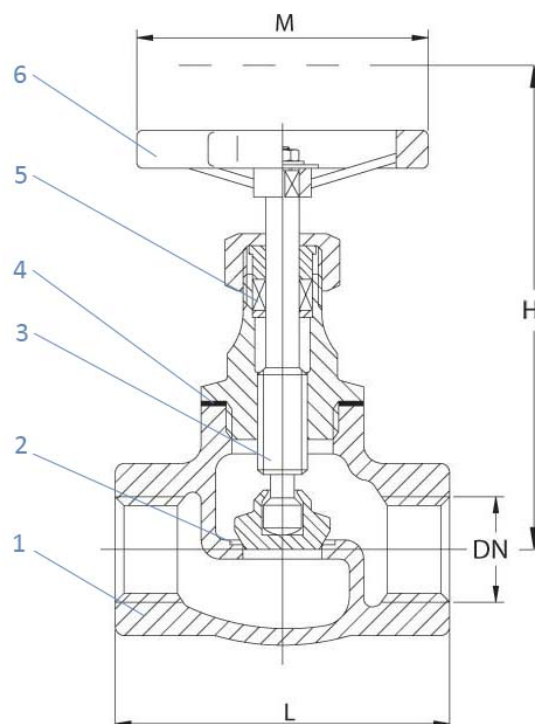
Вентил неръждаем прав с неръждаем уплътнителен пръстен на кеглата, присъединяване на женска резба BSP съгласно DIN 259, с капак на резба, изваждащ шпиндел със скрита резба.

## ПРИЛОЖЕНИЕ

Неръждаемите вентили са широко разпространени в химическата индустрия, медицинските технологии, инсталации за производство на бои, използват се при работа с агресивни флуиди и среди.

## ИЗПЪЛНЕНИЕ

Индикатор за положение  
Различни материали на тялото



No.	детайли	материали	спецификация	
			Стандарт	DIN
1	Тяло	неръждаема ст. 1.4408	Присъединяване	женска резб. BSPP
2	Седло	неръждаема ст. 1.4408	Строителна дължина	фабричен стандарт
3	Шпиндел	неръждаема ст. 1.4541	Присъед. на капака	резбово
4	Уплътнител на капака	тефлон/PTFE	Изпълнение	прав
5	Салник	уплътнител (тефлон/PTFE)	Управление	ръчно с колело
6	Ръчно колело	неръждаема ст.	Задвижване	многооборотно
			Тип на вентила	фиксиран диск
			T макс. °C при 5 Bar	205 °C

проход	40°c	100°c	125°c	150°c	
DN 15 - 50	13,8	10	7	4	[bar]

Dn	Pn	резба bspp	L	H	M	тегло (kg)
8	Pn 25	1/4"	52	102	58	0.54

# ВЕНТИЛ НЕРЪЖДАЕМ РЕЗБОВИ ПРАВ DIN, PN 25

Материал неръждаема ст.1.4408 (AISI316)

Налягане PN 25

Размер DN 8 - 50 ; 1/4" - 2"

Dn	Pn	резба bspp	L	H	M	тегло (kg)
10	Pn 25	3/8"	52	102	58	0.54
15	Pn 25	1/2"	52	102	58	0.54
20	Pn 25	3/4"	60	113	58	0.84
25	Pn 25	1"	72	123	86	1.25
32	Pn 25	1 1/4"	80	148	86	1.66
40	Pn 25	1 1/2"	90	160	98	2.02
50	Pn 25	2"	106	180	98	3.4