

# ВЕНТИЛ СПИРАТЕЛЕН ЪГЛОВ БРОНЗОВ С ВРЯЗВАЩ ПРЪСТЕН DS-RG-N; S / DIN86501 PN 40

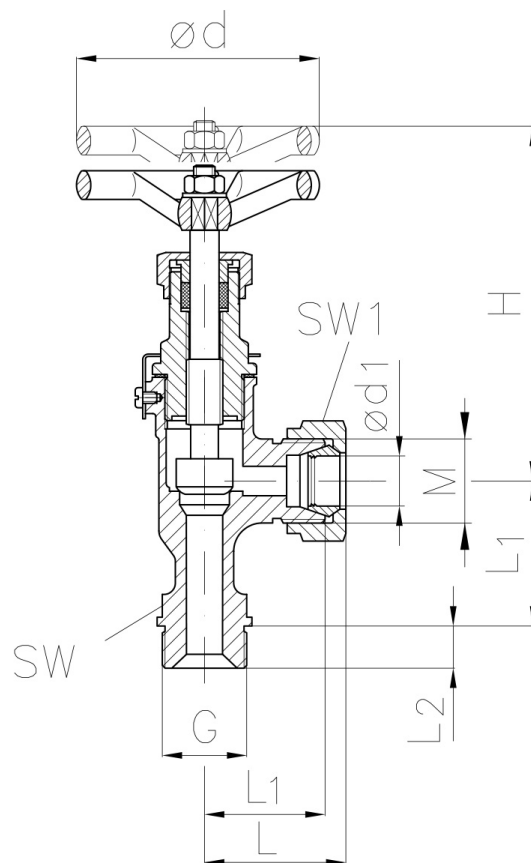
Материал бронз CC491K; DIN RG5 / изковка  
Налягане PN 40  
Размер DN 6 - 32

## ТЕХНИЧЕСКО ОПИСАНИЕ

Използват се за пренасяне на вода - топла и студена, масла, пара, неутрални газове, морска вода, горива, въздух и др.

## ИЗПЪЛНЕНИЕ И ВАРИАНТИ

- съгласно DIN 86501-DS-RG-S
- тяло с вътрешни части от неръждаема стомана или бронз
- други материали при запитване



No.	детайли	материали	спецификация	
			Стандарт	DIN 86501
1	Тяло	бронз RG5	Вентил (тип)	DS-Rg-N; S
2	Вътрешни детайли	месинг Ms58	Клапан (тип)	спирателен
3	Уплътнение на седлото	метал / метал	Присъед. на капака	резбови / осигурен срещу развиване
			Изпълнение	ъглов
			Вход	резба
			Изход	врязващ пръстен
			Управление	ръчно с колело
			Задвижване	многооборотно
			Темп. диапазон [°C]	-10 ° ÷ 225 °C

**ВЕНТИЛ СПИРАТЕЛЕН ЪГЛОВ БРОНЗОВ С  
ВРЯЗВАЩ ПРЪСТЕН DS-RG-N; S / DIN86501  
PN 40**

Материал бронз CC491K; DIN RG5 / изковка

Налягане PN 40

Размер DN 6 - 32

Dn	ød1	G	M	L	L1	L2	H	ød	Sw	Sw1	Kg
6	10	3/8	M18x1,5	39	30	12	105	60	17	22	0,4
8	12	1/2	M20x1,5	41	32	14	105	60	19	24	0,4
10	14	1/2	M22x1,5	44	35	14	105	60	19	30	0,4
12	16	3/4	M24x1,5	48	38	16	115	80	24	30	0,7
16	20	3/4	M30x2	51	40	16	115	80	24	36	0,8
20	25	1	M36x2	60	48	18	135	100	30	46	1,3
25	30	1 1/4	M42x2	63	50	20	130	100	41	50	1,4
32	38	1 1/2	M52x2	69	55	22	150	120	-	-	2,3