

# ВЕНТИЛ СПИРАТЕЛЕН ЪГЛОВ БРОНЗОВ СЪС СВАРЕН ПРЪСТЕН DS-RG-N; S / DIN86511 PN 40

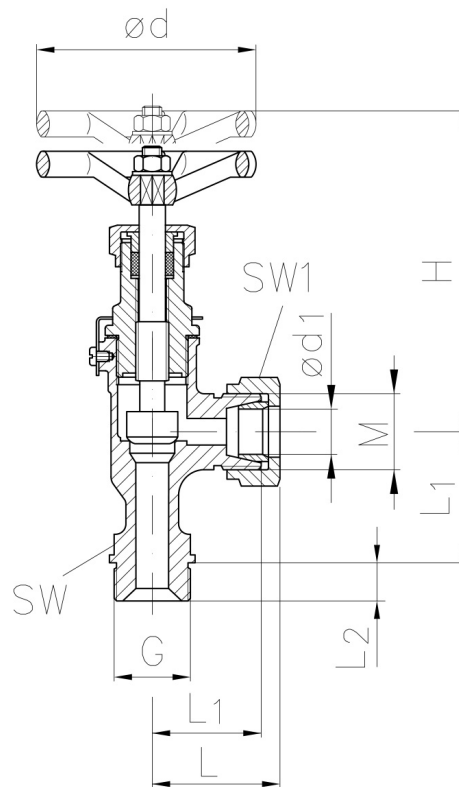
Материал бронз CC491K; DIN RG5 / изковка  
Налягане PN 40  
Размер DN 6 - 32

## ТЕХНИЧЕСКО ОПИСАНИЕ

Използват се за пренасяне на вода - топла и студена, масла, пара, неутрални газове, морска вода, горива, въздух и др.

## ИЗПЪЛНЕНИЕ И ВАРИАНТИ

- съгласно DIN 86511-DS-RG-S
- тяло с вътрешни части от неръждаема стомана или бронз
- други материали при запитване



| No. | детайли               | материали     | спецификация        |                                    |
|-----|-----------------------|---------------|---------------------|------------------------------------|
|     |                       |               | Стандарт            | DIN 86511                          |
| 1   | Тяло                  | бронз RG5     | Вентил (тип)        | DS-Rg-N; S                         |
| 2   | Вътрешни детайли      | месинг Ms58   | Клапан (тип)        | спирателен                         |
| 3   | Уплътнение на седлото | метал / метал | Присъед. на капака  | резбови / осигурен срещу развиване |
|     |                       |               | Изпълнение          | ъглов                              |
|     |                       |               | Вход                | резба                              |
|     |                       |               | Изход               | пръстен за запояване               |
|     |                       |               | Управление          | ръчно с колело                     |
|     |                       |               | Задвижване          | многооборотно                      |
|     |                       |               | Темп. диапазон [°C] | -10 °C ÷ 225 °C                    |

| Dn | ød1 | G   | M   | L  | L1 | L2 | H   | ød | Sw | Sw1 | Kg  |
|----|-----|-----|-----|----|----|----|-----|----|----|-----|-----|
| 6  | 10  | 3/8 | 1/2 | 37 | 30 | 12 | 105 | 60 | 17 | 27  | 0,5 |

**ВЕНТИЛ СПИРАТЕЛЕН ЪГЛОВ БРОНЗОВ  
СЪС СВАРЕН ПРЪСТЕН DS-RG-N; S /  
DIN86511 PN 40**

Материал бронз CC491K; DIN RG5 / изковка  
Налягане PN 40  
Размер DN 6 - 32

| <b>Dn</b> | <b>ød1</b> | <b>G</b> | <b>M</b> | <b>L</b> | <b>L1</b> | <b>L2</b> | <b>H</b> | <b>ød</b> | <b>Sw</b> | <b>Sw1</b> | <b>Kg</b> |
|-----------|------------|----------|----------|----------|-----------|-----------|----------|-----------|-----------|------------|-----------|
| 8         | 12         | 1/2      | 5/8      | 39       | 32        | 14        | 105      | 60        | 19        | 27         | 0,5       |
| 10        | 14         | 1/2      | 3/4      | 43       | 35        | 14        | 105      | 60        | 19        | 27         | 0,5       |
| 12        | 16         | 3/4      | 7/8      | 47       | 38        | 16        | 115      | 80        | 24        | 36         | 1,0       |
| 16        | 20         | 3/4      | 1        | 50       | 40        | 16        | 115      | 80        | 24        | 41         | 1,1       |
| 20        | 25         | 1        | 1 1/8    | 59       | 48        | 18        | 135      | 100       | 30        | 46         | 1,7       |
| 25        | 30         | 1 1/4    | 1 3/8    | 62       | 50        | 20        | 130      | 100       | 41        | 50         | 1,9       |
| 32        | 38         | 1 1/2    | 1 3/4    | 67       | 55        | 22        | 150      | 120       | -         | -          | 3,0       |