

# ВЕНТИЛ СПИРАТЕЛЕН ЪГЛОВ СТОМАНЕН С НАКРАЙНИК НА ЗАВАРКА DS DIN86551 PN 100

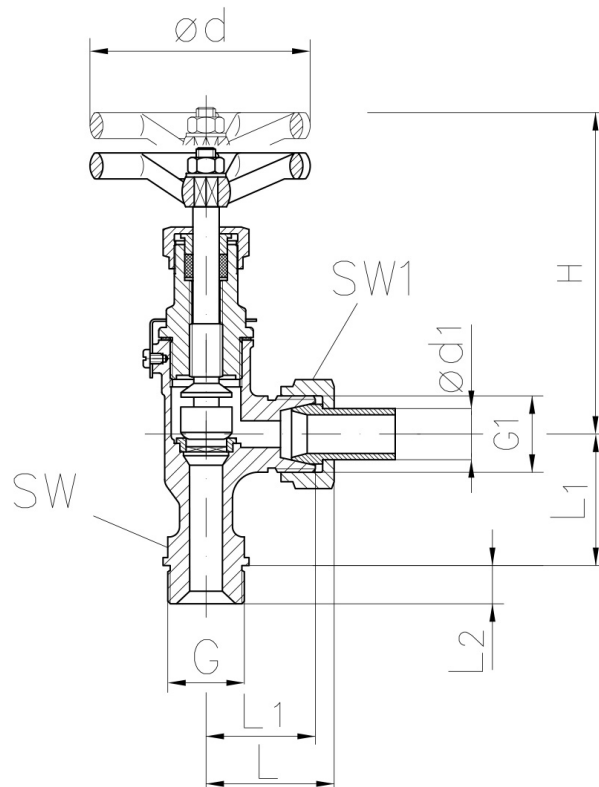
Материал 1.0402 / DIN EN C22 / изковка  
Налягане PN 100  
Размер DN 6 - 32

## ТЕХНИЧЕСКО ОПИСАНИЕ

Използват се за пренасяне на вода - топла и студена, масла, пара, неутрални газове, морска вода, горива, въздух и др.

## ИЗПЪЛНЕНИЕ И ВАРИАНТИ

- възвратно спирателен по DIN 86511 тип DRS



No.	детайли	материали	спецификация	
			Стандарт	DIN 86511
1	Тяло	стомана	Вентил (тип)	DS
2	Вътрешни детайли	неръждаема ст. 1.4104	Клапан (тип)	спирателен
3	Уплътнение на седлото	метал / метал	Присъед. на капака	резбови / осигурен срещу развиване
			Изпълнение	ъглов
			Вход	резба
			Изход	сварна муфа
			Управление	ръчно с колело
			Задвижване	многооборотно
			Темп. диапазон [°C]	-10 °C ÷ 300 °C

Dn	$\varnothing d1$	G	G1	L	L1	L2	H	$\varnothing d$	Sw	Sw1	Kg
----	------------------	---	----	---	----	----	---	-----------------	----	-----	----

**ВЕНТИЛ СПИРАТЕЛЕН ЪГЛОВ СТОМАНЕН С  
НАКРАЙНИК НА ЗАВАРКА DS DIN86551 PN  
100**

Материал 1.0402 / DIN EN C22 / изковка

Налягане PN 100

Размер DN 6 - 32

<b>Dn</b>	<b>ød1</b>	<b>G</b>	<b>G1</b>	<b>L</b>	<b>L1</b>	<b>L2</b>	<b>H</b>	<b>ød</b>	<b>Sw</b>	<b>Sw1</b>	<b>Kg</b>
6	10	3/8	1/2	37	30	12	140	60	19	27	0,6
8	12	1/2	5/8	39	32	14	140	60	19	27	0,6
10	14	1/2	3/4	44	33	14	140	60	-	-	0,6
12	16	3/4	7/8	47	38	16	165	80	30	36	1,0
16	20	3/4	1	50	40	16	165	80	30	41	1,1
20	25	1	1 1/8	59	48	18	190	100	36	46	1,8
25	30	1 1/4	1 3/8	62	50	20	190	100	41	50	2,1