

# ВЕНТИЛ СПИРАТЕЛЕН ЪГЛОВ СТОМАНЕН С ВРЯЗВАЩ ПРЪСТЕН DS DIN86552 PN 100

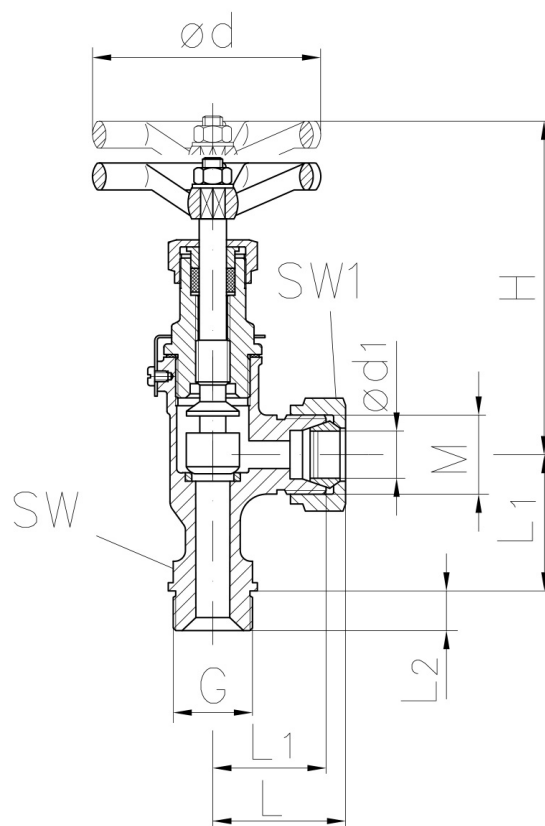
Материал 1.0402 / DIN EN C22 / изковка  
Налягане pn-100  
Размер dn-6-32

## ТЕХНИЧЕСКО ОПИСАНИЕ

Използват се за пренасяне на вода - топла и студена, масла, пара, неутрални газове, морска вода, горива, въздух и др.

## ИЗПЪЛНЕНИЕ И ВАРИАНТИ

- възвратно спирателен по DIN 86511-DSR



No.	детайли	материали	спецификация	
			Стандарт	DIN 86511
1	Тяло	стомана	Вентил (тип)	DS
2	Вътрешни детайли	неръждаема ст. 1.4104	Клапан (тип)	спирателен
3	Уплътнение на седлото	метал / метал	Присъед. на капака	резбови / осигурен срещу развиване
			Изпълнение	ъглов
			Вход	резба
			Изход	врязващ пръстен
			Управление	ръчно с колело
			Задвижване	многооборотно
			Темп. диапазон [°C]	-10 °C ÷ 300 °C

Dn	ød1	G	M	L	L1	L2	H	ød	Sw	Sw1	Kg
6	10	3/8	M18x1,5	39	30	12	140	60	19	27	0,6

# ВЕНТИЛ СПИРАТЕЛЕН ЪГЛОВ СТОМАНЕН С ВРЯЗВАЩ ПРЪСТЕН DS DIN86552 PN 100

Материал 1.0402 / DIN EN C22 / изковка

Налягане pn-100

Размер dn-6-32

Dn	ød1	G	M	L	L1	L2	H	ød	Sw	Sw1	Kg
8	12	1/2	M20x1,5	41	32	14	140	60	19	27	0,6
10	14	1/2	M22x1,5	44	33	14	140	60	-	-	0,6
12	16	3/4	M24x1,5	48	38	16	165	80	30	36	1,0
16	20	3/4	M30x2	51	40	16	165	80	30	41	1,1
20	25	1	M36x2	60	48	18	195	100	36	46	1,8
25	30	1 1/4	M42x2	63	50	20	195	100	41	50	2,1