

ВЕНТИЛ СПИРАТЕЛЕН ПРАВ БРОНЗОВ С ВРЯЗВАЩ ПРЪСТЕН AS-RG-N; S / DIN86501 PN 40

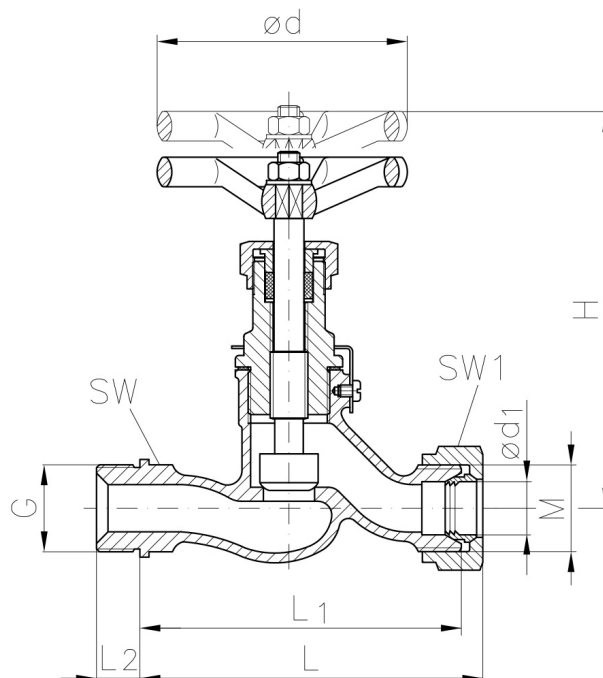
Материал бронз CC491K; DIN RG5 / изковка
Налягане PN 40
Размер DN 6 - 32

ТЕХНИЧЕСКО ОПИСАНИЕ

Използват се за пренасяне на вода - топла и студена, масла, пара, неутрални газове, морска вода, горива, въздух и др.

ИЗПЪЛНЕНИЕ И ВАРИАНТИ

- съгласно DIN 86511-AS-RG-S
- тяло с вътрешни части от неръждаема стомана или бронз
- други материали при запитване



No.	детайли	материали	спецификация	
			Стандарт	DIN 86511
1	Тяло	бронз RG5	Вентил (тип)	AS-Rg-N; S
2	Вътрешни детайли	месинг Ms58	Клапан (тип)	спирателен
3	Уплътнение на седлото	метал / метал	Присъед. на капака	резбови / осигурен срещу развиване
			Изпълнение	прав
			Вход	резба
			Изход	врязващ пръстен
			Управление	ръчно с колело
			Задвижване	многооборотно
			Темп. диапазон [°C]	-10 °C ÷ 225 °C

Dn	Ød1	G	M	L	L1	L2	H	Ød	Sw	Sw1	Kg
6	10	3/8	M18x1,5	69	60	12	110	60	17	22	0,4
8	12	1/2	M20x1,5	73	64	14	110	60	19	24	0,4
10	14	1/2	M22x1,5	79	70	14	110	60	24	30	0,4

**ВЕНТИЛ СПИРАТЕЛЕН ПРАВ БРОНЗОВ С
ВРЯЗВАЩ ПРЪСТЕН AS-RG-N; S / DIN86501
PN 40**

Материал бронз CC491K; DIN RG5 / изковка

Налягане PN 40

Размер DN 6 - 32

Dn	ød1	G	M	L	L1	L2	H	ød	Sw	Sw1	Kg
12	16	3/4	M24x1,5	94	87	16	130	80	24	30	0,7
16	20	3/4	M30x2	101	90	16	130	80	24	36	0,8
20	25	1	M36x2	122	110	18	150	100	30	46	1,3
25	30	1 1/4	M42x2	133	120	20	150	100	41	50	1,5
32	38	1 1/2	M52x2	154	140	22	180	120	-	-	2,3