

ВЕНТИЛ СПИРАТЕЛЕН ПРАВ БРОНЗОВ С ВРЯЗВАЩИ ПРЪСТЕНИ CS-RG-N; S / DIN86501 PN 40

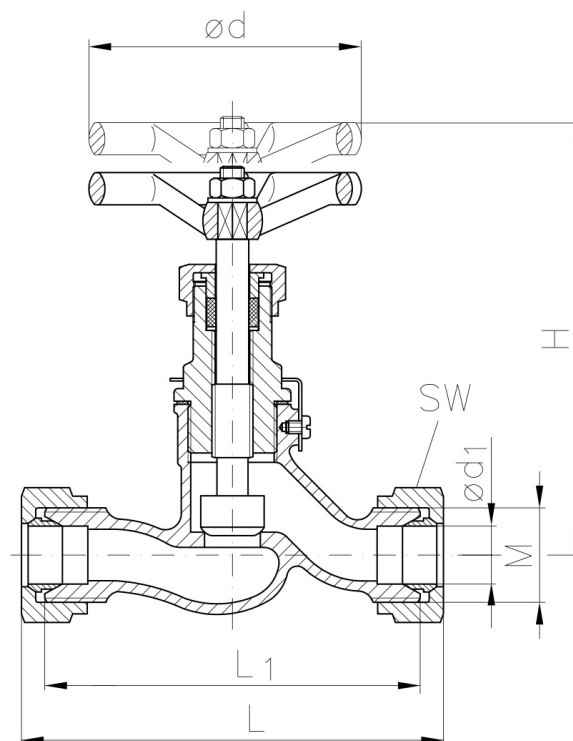
Материал бронз CC491K; DIN RG5 / изковка
Налягане PN 40
Размер DN 6 - 32

ТЕХНИЧЕСКО ОПИСАНИЕ

Използват се за пренасяне на вода - топла и студена, масла, пара, неутрални газове, морска вода, горива, въздух и др.

ИЗПЪЛНЕНИЕ И ВАРИАНТИ

- съгласно DIN 86501-CS-RG-S
- тяло с вътрешни части от неръждаема стомана или бронз
- други материали при запитване



No.	детайли	материали	спецификация	
			Стандарт	DIN 86501
1	Тяло	бронз RG5	Вентил (тип)	CR-Rg-N; S
2	Вътрешни детайли	месинг Ms58	Клапан (тип)	спирателен
3	Уплътнение на седлото	метал / метал	Присъед. на капака	резбови / осигурен срещу развиване
			Изпълнение	прав
			Вход	врязващ пръстен
			Изход	врязващ пръстен
			Управление	ръчно с колело
			Задвижване	многооборотно
			Темп. диапазон [°C]	-10 °C ÷ 225 °C

Dn	$\varnothing d1$	M	L	L1	H	$\varnothing d$	Sw	Kg
6	10	M18x1,5	78	60	110	60	22	0,4
8	12	M20x1,5	82	64	110	60	24	0,4

**ВЕНТИЛ СПИРАТЕЛЕН ПРАВ БРОНЗОВ С
ВРЯЗВАЩИ ПРЪСТЕНИ CS-RG-N; S /
DIN86501 PN 40**

Материал бронз СС491К; DIN RG5 / изковка
Налягане PN 40
Размер DN 6 - 32

Dn	ød1	M	L	L1	H	ød	Sw	Kg
10	14	M22x1,5	88	70	110	60	30	0,4
12	16	M24x1,5	104	84	130	80	30	0,7
16	20	M30x2	112	90	130	80	36	0,8
20	25	M36x2	134	110	150	100	46	01,3
25	30	M42x2	146	120	150	100	50	1,5
32	38	M52x2	168	140	180	120	-	2,3