

ВЕНТИЛ СПИРАТЕЛЕН ПРАВ БРОНЗОВ СЪС СВАРЕН ПРЪСТЕН AS-RG-N; S / DIN86511 PN 40

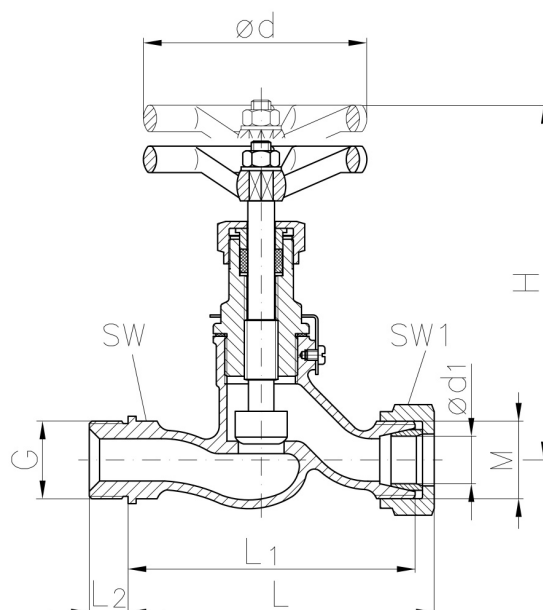
Материал бронз CC491K; DIN RG5 / изковка
Налягане PN 40
Размер DN 6 - 32

ТЕХНИЧЕСКО ОПИСАНИЕ

Използват се за пренасяне на вода - топла и студена, масла, пара, неутрални газове, морска вода, горива, въздух и др.

ИЗПЪЛНЕНИЕ И ВАРИАНТИ

- съгласно DIN 86511-AS-RG-S
- тяло с вътрешни части от неръждаема стомана или бронз
- други материали при запитване



No.	детайли	материали	спецификация	
			Стандарт	DIN 86511
1	Тяло	бронз RG5	Вентил (тип)	AS-Rg-N; S
2	Вътрешни детайли	месинг Ms58	Клапан (тип)	спирателен
3	Уплътнение на седлото	метал / метал	Присъед. на капака	резбови / осигурен срещу развиване
			Изпълнение	прав
			Вход	резба
			Изход	присъединителен пръстен за запояване
			Управление	ръчно с колело
			Задвижване	многооборотно
			Темп. диапазон [°C]	-10 °C ÷ 225 °C

Dn	ød1	G	m	L	L1	L2	H	ød	Sw	Sw1	Kg		
6	10	3/8	1/2	67	60	12	110	60	17	27	0,5		
8	12	1/2	5/8	71	64	14	110	60	19	27	0,5		
10	14	1/2	3/4	78	70	14	110	60	24	36	0,5		
12	16	3/4	7/8	93	84	16	130	80	24	36	1,0		

**ВЕНТИЛ СПИРАТЕЛЕН ПРАВ БРОНЗОВ СЪС
СВАРЕН ПРЪСТЕН AS-RG-N; S / DIN86511 PN
40**

Материал бронз СС491К; DIN RG5 / изковка

Налягане PN 40

Размер DN 6 - 32

Dn	ød1	G	м	L	L1	L2	H	ød	Sw	Sw1	Kg		
16	20	3/4	1	100	90	16	130	80	24	41	1,1		
20	25	1	11/8	121	110	18	150	100	30	46	1,7		
25	30	1 1/4	13/8	132	120	20	150	100	41	50	1,9		
32	38	1 1/2	13/4	154	140	22	180	120	-	-	3,0		