

# ВЕНТИЛ СПИРАТЕЛЕН ПРАВ БРОНЗОВ СЪС СВАРНИ ПРЪСТЕНИ CS-RG-N; S / DIN86511 PN 40

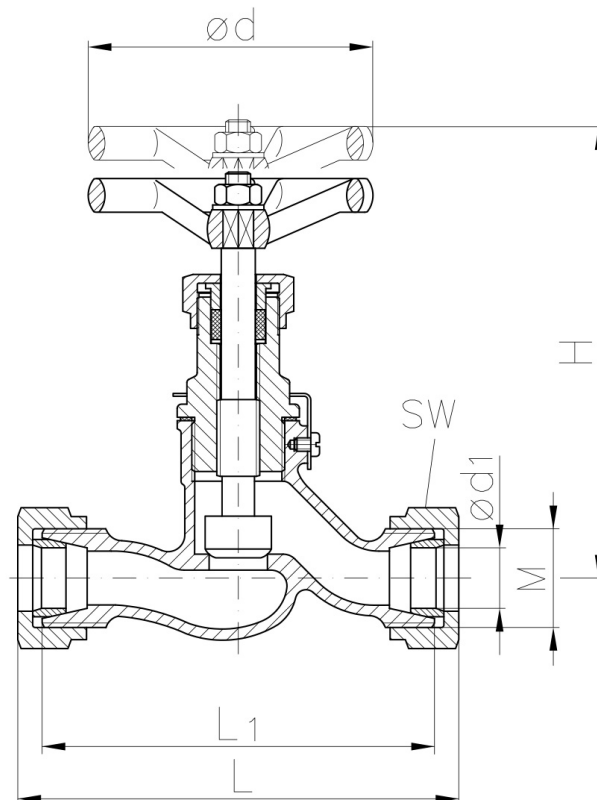
Материал бронз CC491K; DIN RG5 / изковка  
Налягане PN 40  
Размер DN 6 - 32

## ТЕХНИЧЕСКО ОПИСАНИЕ

Използват се за пренасяне на вода - топла и студена, масла, пара, неутрални газове, морска вода, горива, въздух и др.

## ИЗПЪЛНЕНИЕ И ВАРИАНТИ

- съгласно DIN 86511-CS-RG-S
- тяло с вътрешни части от неръждаема стомана или бронз
- други материали при запитване



No.	детайли	материали	спецификация	
			Стандарт	DIN 86511
1	Тяло	бронз RG5	Вентил (тип)	CR-Rg-N; S
2	Вътрешни детайли	месинг Ms58	Клапан (тип)	спирателен
3	Уплътнение на седлото	метал / метал	Присъед. на капака	резбови / осигурен срещу развиване
			Изпълнение	прав
			Вход	пръстен за запояване
			Изход	пръстен за запояване
			Управление	ръчно с колело
			Задвижване	многооборотно
			Темп. диапазон [°C]	-10 °C ÷ 225 °C

Dn	$\varnothing d1$	m	L	L1	H	$\varnothing d$	Sw	Kg
----	------------------	---	---	----	---	-----------------	----	----

**ВЕНТИЛ СПИРАТЕЛЕН ПРАВ БРОНЗОВ СЪС  
СВАРНИ ПРЪСТЕНИ CS-RG-N; S / DIN86511  
PN 40**

Материал бронз СС491К; DIN RG5 / изковка  
Налягане PN 40  
Размер DN 6 - 32

<b>Dn</b>	<b>ød1</b>	<b>m</b>	<b>L</b>	<b>L1</b>	<b>H</b>	<b>ød</b>	<b>Sw</b>	<b>Kg</b>
6	10	1/2	74	60	110	60	22	0,5
8	12	5/8	78	64	110	60	24	0,5
10	14	3/4	88	70	110	60	30	0,5
12	16	7/8	102	87	130	80	30	1,0
16	20	1	110	90	130	80	36	1,1
20	25	1 1/8	132	110	150	100	46	1,7
25	30	1 3/8	144	120	150	100	50	1,9
32	38	1 3/4	164	140	180	120	-	3,0