

ВЕНТИЛ СПИРАТЕЛЕН ПРАВ СТОМАНЕН С ВРЯЗВАЩ ПРЪСТЕН AS DIN86552 PN 100

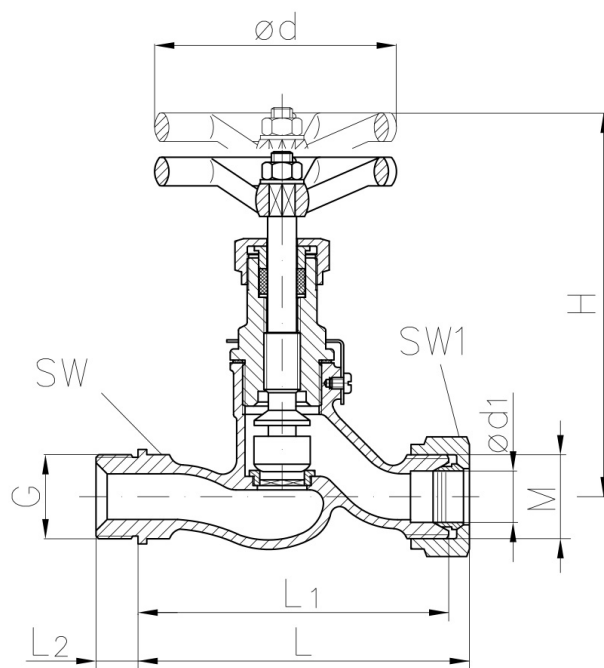
Материал 1.0402 / DIN EN C22 / изковка
Налягане PN 100
Размер DN 6 - 32

ТЕХНИЧЕСКО ОПИСАНИЕ

Използват се за пренасяне на вода - топла и студена, масла, пара, неутрални газове, морска вода, горива, въздух и др.

ИЗПЪЛНЕНИЕ И ВАРИАНТИ

- възвратно спирателен по DIN 86552-ASR



No.	детайли	материали	спецификация	
			Стандарт	DIN 86552
1	Тяло	стомана	Вентил (тип)	AS
2	Вътрешни детайли	неръждаема ст. 1.4104	Клапан (тип)	спирателен
3	Уплътнение на седлото	метал / метал	Присъед. на капака	резбови / осигурен срещу развиване
			Изпълнение	прав
			Вход	резба
			Изход	врязващ пръстен
			Управление	ръчно с колело
			Задвижване	многооборотно
			Темп. диапазон [°C]	-10 °C ÷ 300 °C

Dn	Ød1	G	M	L	L1	L2	H	Ød	Sw	Sw1	Kg
6	10	3/8	M18x1,5	85	76	12	120	60	19	27	0,6
8	12	1/2	M20x1,5	85	76	14	120	60	19	27	0,6
10	14	1/2	M22x1,5	93	84	14	120	60	-	-	0,6
12	16	3/4	M24x1,5	106	96	16	135	80	30	36	1,0

**ВЕНТИЛ СПИРАТЕЛЕН ПРАВ СТОМАНЕН С
ВРЯЗВАЩ ПРЪСТЕН AS DIN86552 PN 100**

Материал 1.0402 / DIN EN C22 / изковка

Налягане PN 100

Размер DN 6 - 32

Dn	ød1	G	M	L	L1	L2	H	ød	Sw	Sw1	Kg
16	20	3/4	M30x2	111	100	16	135	80	30	41	1,1
20	25	1	M36x2	133	120	18	160	100	36	46	1,8
25	30	1 1/4	M42x2	133	120	20	160	100	41	50	2,1