

# ВЕНТИЛ СПИРАТЕЛЕН ПРАВ СТОМАНЕН С ВРЯЗВАЩИ ПРЪСТЕНИ CS DIN86552 PN 100

Материал 1.0402 / DIN EN C22 / изковка

Налягане PN 100

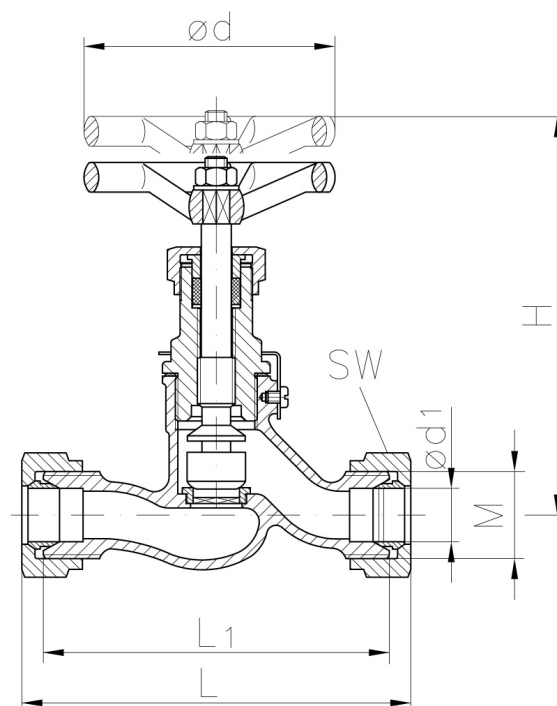
Размер DN 6 - 32

## ТЕХНИЧЕСКО ОПИСАНИЕ

Използват се за пренасяне на вода - топла и студена, масла, пара, неутрални газове, морска вода, горива, въздух и др.

## ИЗПЪЛНЕНИЕ И ВАРИАНТИ

- възвратно спирателен по DIN 86551-CSR



No.	детайли	материали	спецификация	
			Стандарт	DIN 86551
1	Тяло	стомана	Вентил (тип)	CS
2	Вътрешни детайли	неръждаема ст. 1.4104	Клапан (тип)	спирателен
3	Уплътнение на седлото	метал / метал	Присъед. на капака	резбови / осигурен срещу развиване
			Изпълнение	прав
			Вход	врязващ пръстен
			Изход	врязващ пръстен
			Управление	ръчно с колело
			Задвижване	многооборотно
			Темп. диапазон [°C]	-10 °C ÷ 300 °C

Dn	ød1	M	L	L1	H	ød	Sw	Kg
6	10	M18x1,5	94	76	120	60	19	0,6
8	12	M20x1,5	94	76	120	60	19	0,6
10	14	M22x1,5	98	84	120	60	-	0,6

**ВЕНТИЛ СПИРАТЕЛЕН ПРАВ СТОМАНЕН С  
ВРЯЗВАЩИ ПРЪСТЕНИ CS DIN86552 PN 100**

Материал 1.0402 / DIN EN C22 / изковка

Налягане PN 100

Размер DN 6 - 32

<b>Dn</b>	<b>ød1</b>	<b>M</b>	<b>L</b>	<b>L1</b>	<b>H</b>	<b>ød</b>	<b>Sw</b>	<b>Kg</b>
12	16	M24x1,5	116	96	135	80	30	1,0
16	20	M30x2	122	100	135	80	30	1,1
20	25	M36x2	146	120	160	100	36	1,8
25	30	M42x2	146	120	160	100	41	2,1
32	38	M52x2	196	180	180	120	-	3,2