

ВЕНТИЛ СПИРАТЕЛЕН ПРАВ СТОМАНЕН СЪС СВАРНИ КРАИЩА CS DIN86551 PN 100

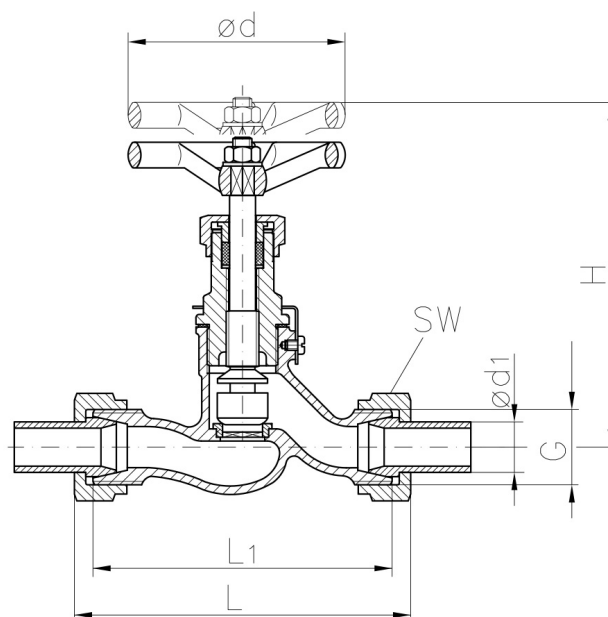
Материал 1.0402 / DIN EN C22 / изковка
Налягане PN 100
Размер DN 6 - 32

ТЕХНИЧЕСКО ОПИСАНИЕ

Използват се за пренасяне на вода - топла и студена, масла, пара, неутрални газове, морска вода, горива, въздух и др.

ИЗПЪЛНЕНИЕ И ВАРИАНТИ

- възвратно спирателен по DIN 86551 тип CRS



No.	детайли	материали	спецификация	
			Стандарт	DIN 86551
1	Тяло	стомана	Вентил (тип)	CS
2	Вътрешни детайли	неръждаема ст. 1.4104	Клапан (тип)	спирателен
3	Уплътнение на седлото	метал / метал	Присъед. на капака	резбови / осигурен срещу развиване
			Изпълнение	прав
			Вход	сварна муфа
			Изход	сварна муфа
			Управление	ръчно с колело
			Задвижване	многооборотно
			Темп. диапазон [°C]	-10 °C ÷ 300 °C

Dn	$\varnothing d1$	G	L	L1	H	$\varnothing d$	Sw	Kg
6	10	3/8	90	76	120	60	19	0,6
8	12	1/2	90	76	120	60	19	0,6
10	14	1/2	100	84	120	60	-	0,6
12	16	3/4	114	96	135	80	30	1,0
16	20	3/4	120	100	135	80	30	1,1

**ВЕНТИЛ СПИРАТЕЛЕН ПРАВ СТОМАНЕН СЪС
СВАРНИ КРАИЦА CS DIN86551 PN 100**

Материал 1.0402 / DIN EN C22 / изковка

Налягане PN 100

Размер DN 6 - 32

Dn	ød1	G	L	L1	H	ød	Sw	Kg
20	25	1	142	120	160	100	36	1,8
25	30	11/4	144	120	160	100	41	2,1
32	38	13/4	184	180	180	120	-	3,2