

# ВЕНТИЛ СТОМАНЕН ЪГЛОВ DIN 3202 F32, PN 16

Материал стомана 1.0619; DIN GS-C25

Налягане PN 16

Размер DN 15 - 300

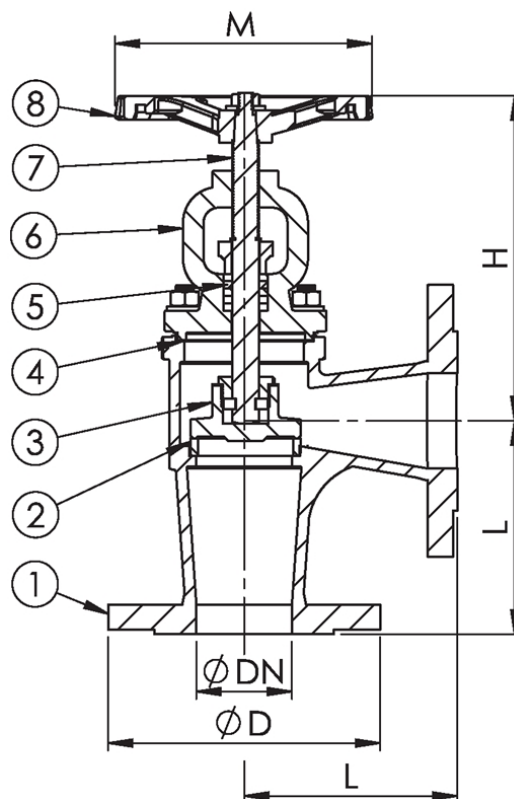
## ТЕХНИЧЕСКО ОПИСАНИЕ

Вентил ъглов с фланцево присъединяване, уплътнение метал в метал с изваждащ шпиндел. Възможни разновидности на функцията в зависимост от конструкцията

- спирателен вентил
- възвратно спирателен вентил

### РАБОТЕН ФЛУИД / СРЕДА

- Вода, пара, горива, смазочни и възпламеними хидравлични масла, нефт, въздух, негорими хидравлични флуиди, питателна вода за котли, кондензат. За термично масло, се препоръчва използването на силфонни вентили.
- Морска вода



No.	детайли	материали	спецификация	
			Стандарт	DIN 3202 F1
1	Тяло	стомана 1.0619 (WCB)+13Cr	Присъединяване	EN 1092-2
2	Седло	стомана 1.0619 (WCB)+13Cr	Строителна дължина	EN 558, серия 1
3	Клапан	стомана 1.0482 (A105)+13Cr	Присъед. на капака	болтово
4	Гарнитура	метално графитна	Изпълнение	ъглов
5	Уплътнител салников	графитна набивка	Присъединяване	фланцево
6	Капак	стомана 1.0619 (WCB)	Управление	ръчно с колело
7	Шпиндел	неръждаема ст. EN 1.4021 2Cr13	Задвижване	многооборотно
8	Ръчно колело	набивка EN-JS1025 (GGG40.3)	Т раб. °C	-29 °C до 425 °C

Dn	Pn	фланци/pn	L	D	øp*	N x d	H	M	тегло (kg)
15	16	16	90	95	65	4 x 14	165	120	4,5
20	16	16	95	105	75	4 x 14	165	120	5,5
25	16	16	100	115	85	4 x 14	180	140	7

# ВЕНТИЛ СТОМАНЕН ЪГЛОВ DIN 3202 F32, PN 16

Материал стомана 1.0619; DIN GS-C25

Налягане PN 16

Размер DN 15 - 300

Dn	Pn	фланци/pn	L	D	Øp*	N x d	H	M	тегло (kg)
32	16	16	105	140	100	4 x 18	180	140	9
40	16	16	115	150	110	4 x 18	215	160	12
50	16	16	125	165	125	4 x 18	230	160	16
65	16	16	145	185	145	8 x 18	245	180	22,1
80	16	16	155	200	160	8 x 18	295	210	27,2
100	16	16	175	220	180	8 x 18	325	225	44
125	16	16	200	250	210	8 x 18	360	250	70
150	16	16	225	285	240	8 x 22	425	300	92,5
200	16	16	270	340	295	12 x 22	505	400	178

За DN 65 фланците могат да се изработят с 4 отвора, по поръчка

Забележка: Размерите в колона ØP, да се считат съответно за диаметри на болтовата окръжност, тъй като последните не са посочени в чертежа.