

# ВЕНТИЛ СТОМАНЕН ПРАВ JIS F7313

Материал стомана 1.0619; DIN GS-C25

Налягане 20 K

Размер DN 32 - 200

## ТЕХНИЧЕСКО ОПИСАНИЕ

Вентил прав с фланцево присъединяване. Възможни разновидности на функцията в зависимост от конструкцията.

- спирателен вентил
- регулиращ вентил
- възвратно спирателен вентил

Уплътняване на кеглата (клапана) - метал в метал

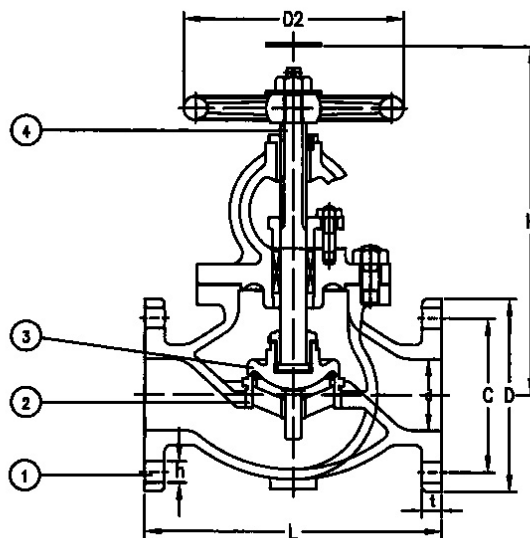
Тип на шпиндела (вретеното) - изваждащ

## РАБОТЕН ФЛУИД / СРЕДА

- Вода, пара, горива, смазочни и възпламеними хидравлични масла, нефт, въздух, негорими хидравлични флуиди, питателна вода за котли, кондензат. За термично масло, се препоръчва използването на силфонни вентили
- Морска вода

## ОПЦИИ

- Пружина за възвратно спирателен вентил



No.	детайли	материали	спецификация	
			Стандарт	JIS F7400
1	Тяло / Капак	стомана GP240GH (GSC-25)	Присъединяване	JIS B2220 20K
2	Седло	неръждаема ст. 1.4301	Строителна дължина	JIS B2002
3	Клапан	неръждаема ст. 1.4021	Присъед. на капака	болтово
4	Шпиндел	неръждаема ст. 1.4021	Изпълнение	прав
5	Ръчно колело	сив чугун (GG25)	Присъединяване	фланцево
6	Уплътнение на шпиндела	графитно уплътнение	Управление	ръчно с колело / изваждащ шпиндел
			Задвижване	многооборотно
			T макс.[°C] при 29 Bar	300 °C
			T макс.[°C] при 34 Bar	120 °C

Dn	Pn	фланци/pn	L	D	C	N x øh	H (open)	D2	тегло (kg)
32	20K	20K	190	135	100	4 x 19	270	140	14.4

## ВЕНТИЛ СТОМАНЕН ПРАВ JIS F7313

Материал стомана 1.0619; DIN GS-C25

Налягане 20 К

Размер DN 32 - 200

Dn	Pn	фланци/pn	L	D	C	N x øh	H (open)	D2	тегло (kg)
40	20K	20K	200	140	105	4 x 19	290	160	16
50	20K	20K	230	155	120	8 x 19	305	160	21.6
65	20K	20K	270	175	140	8 x 19	345	180	30.4
80	20K	20K	300	200	160	8 x 23	385	200	43.5
100	20K	20K	350	225	185	8 x 23	440	225	62.3
125	20K	20K	430	270	225	8 x 25	500	250	94.8
150	20K	20K	500	305	260	12 x 25	550	300	132
200	20K	20K	560	350	305	12 x 25	630	400	204