

ВЕНТИЛ ВЪЗВРАТЕН БРОНЗОВ С ПРУЖИНА DIN PN 16

Материал бронз CC491K; DIN RG5

Налягане PN 16

Размер DN 15 - 150

ТЕХНИЧЕСКО ОПИСАНИЕ

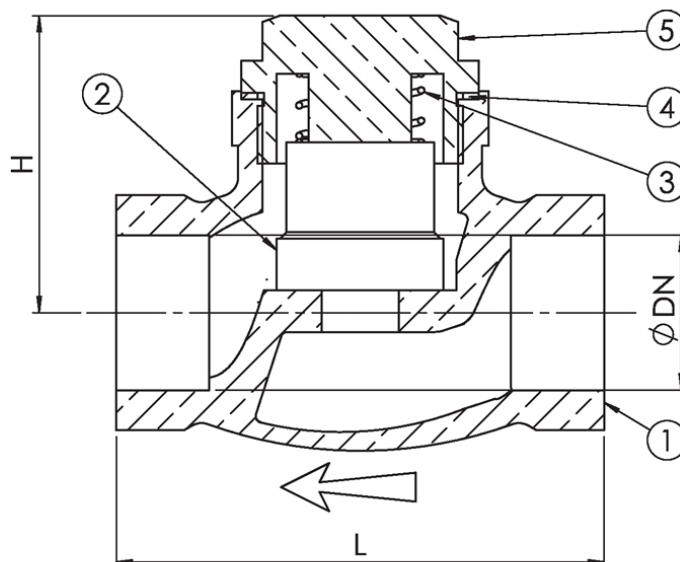
Вентил възвратен бронзов с пружина. Уплътняване - метал / метал и резбово присъединяване. Възможен хоризонтален и вертикален монтаж.

РАБОТЕН ФЛУИД / СРЕДА

- Пара, термично масло, горива, смазочно масло и възпламеними хидравлични масла, въздух, газ, петрол, негорими хидравлични флуиди, питателна вода за котли, кондензат.
- Морска вода.

ИЗПЪЛНЕНИЕ

- Други материали по запитване.



№.	детайли	размери	материали
1	Тяло		бронз CC491K (RG5)
2	Клапан	DN 10-50	Бронз CC493K (RG7)
2	Клапан	DN 65-80	бронз CC491K (RG5)
3	Пружина		неръждаема ст. 1.4571 (AISI316Ti)
4	Гарнитура		тефлон/PTFE
5	Капак	DN 10-32	месинг CW710R (SoMs59)
5	Капак	DN 40-80	бронз CC491K (RG5)

спецификация	
Стандарт	DIN
Строителна дължина	EN 558, серия 1
Присъед. на капака	на резба
Изпълнение	прав
Присъединяване	фланцево
Управление	автоматично
Задвижване	самостоятелно
Т макс. °C	180 °C

Dn	Pn	фланци/g	L	H	тегло (kg)
10	16	G 3/8"	60	40	0,3
15	16	G 1/2"	65	40	0,1
20	16	G 3/4"	75	50	0,5
25	16	G 1"	90	50	0,9
32	16	G 1 1/4"	105	60	1,3

**ВЕНТИЛ ВЪЗВРАТЕН БРОНЗОВ С ПРУЖИНА
DIN PN 16**

Материал бронз CC491K; DIN RG5

Налягане PN 16

Размер DN 15 - 150

Dn	Pn	фланци/g	L	H	тегло (kg)
40	16	G 1 1/2"	120	65	1,9
50	16	G 2"	145	75	3
65	16	G 2 1/2"	170	90	5,8
80	16	G 3"	200	100	7,3