

ВЕНТИЛ ВЪЗВРАТЕН ЧУГУНЕН С ПРУЖИНА DIN PN 16

Материал сив чугун EN-JL1040; DIN GG25
Налягане PN 16
Размер DN 15 - 200

ТЕХНИЧЕСКО ОПИСАНИЕ

Възвратен вентил метално уплътняващ с фланцево присъединяване и капак на болтове. Изпълнява ролята на еднопосочен клапан работещ под действието на флуида и пружина, предотвратяващи движение на флуида в обратна посока. Възможност да се монтира в хоризонтално или вертикално положение.

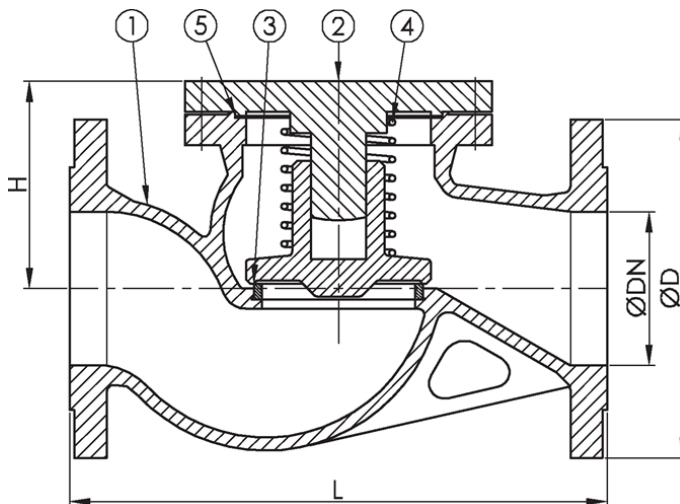
- Уплътняване - метал / метал.
- Спомагателна пружина - Подпомага функционирането на клапата при монтажа във вертикално положение или под наклон.
- Присъединяване - фланцево EN 1092-1

РАБОТЕН ФЛУИД / СРЕДА

- Общо индустриално приложение, системи за топла и студена вода, въздух или други неутрални флуиди.
- Горива, смазочни материали, петрол, морска вода

ИЗПЪЛНЕНИЕ

- Различни материали по запитване.



No.	детайли	материали	спецификация	
			Стандарт	DIN 3202 F1
1	Тяло	сив чугун EN-JL1040 (GG 25)	Присъединяване	EN 1092-2
2	Капак	сив чугун EN-JL1040 (GG 25)	Строителна дължина	EN 558, серия 1
3	Седло	бронз CC491K (RG 5)	Присъед. на капака	болтово
4	Пружина	неръждаема ст. 1.4310 (AISI 301)	Изпълнение	прав
5	Уплът. капак	графитна гарнитура	Присъединяване	фланцево
			Управление	Възврат. клапан
			Задвижване	Пружина
			Т макс.[°C]	120 °C

макс. работно налягане (bar) / °c			
Dn	фланци/рп	до 120°c	до 180°c
15 - 125	PN 16	16	10

ВЕНТИЛ ВЪЗВРАТЕН ЧУГУНЕН С ПРУЖИНА DIN PN 16

Материал сив чугун EN-JL1040; DIN GG25

Налягане PN 16

Размер DN 15 - 200

макс. работно налягане (bar) / °с			
Dn	фланци/рп	до 120°с	до 180°с
150	PN 16	10	6
200	PN 10	10	6

Dn	Pn	фланци/рп	L	D	Øp	N x d	H	тегло (kg)
15	16	16	130	95	65	4 x 14	70	3
20	16	16	150	105	75	4 x 14	70	3,5
25	16	16	160	115	85	4 x 14	75	4
32	16	16	180	140	100	4 x 18	80	5
40	16	16	200	150	110	4 x 18	90	7
50	16	16	230	165	125	4 x 18	100	10
65	16	16	290	185	145	4 x 18	110	15
80	16	16	310	200	160	8 x 18	130	22
100	16	16	350	220	180	8 x 18	150	31
125	16	16	400	250	210	8 x 18	170	47
150	10	16	480	285	240	8 x 22	190	80
200	10	10	600	340	295	12 x 22	210	125

Забележка: Размерите в колона ØP, да се считат съответно за диаметри на болтовата окръжност, тъй като последните не са посочени в чертежа.