

# ВЕНТИЛ ВЪЗВРАТЕН СТОМАНЕН С ПРУЖИНА DIN PN 40

Материал стомана 1.0619; DIN GS-C25  
 Налягане PN 40  
 Размер DN 20 - 150

## ТЕХНИЧЕСКО ОПИСАНИЕ

Възвратен вентил метално уплътняващ с фланцево присъединяване и капак на болтове. Изпълнява ролята на еднопосочен клапан работещ под действието на флуида и пружина, предотвратяващи движение на флуида в обратна посока. Възможност за монтаж в хоризонтално или вертикално положение.

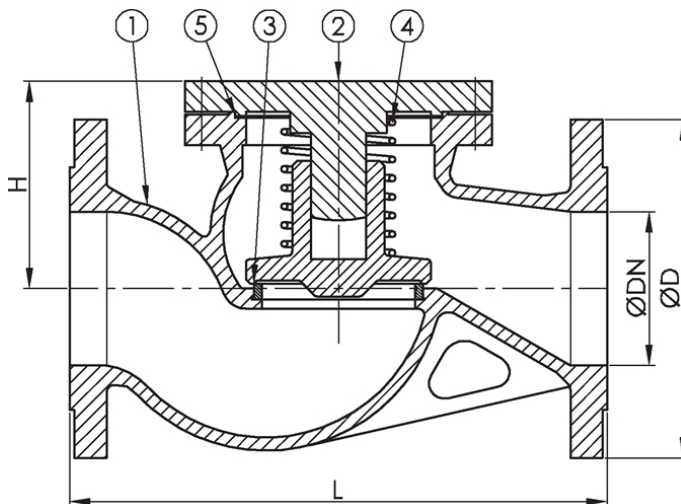
- Уплътняване - метал / метал.
- Спомагателна пружина - подпомага функционирането на клапата при монтаж в вертикално положение или под наклон.
- Присъединяване - фланцево EN 1092-1

## РАБОТЕН ФЛУИД / СРЕДА

- Общо индустриално приложение, системи за топла и студена вода, пара, въздух или други неутрални флуиди.
- Горива, смазочни материали, петрол, морска вода

## ИЗПЪЛНЕНИЕ

- Различни материали по запитване.



No.	детайли	материали	спецификация	
			Стандарт	DIN 3202 F1
1	Тяло	стомана 1.0619 (WCB)	Присъединяване	EN 1092-2
2	Капак	стомана 1.0619 (WCB)	Строителна дължина	EN 558, серия 1
3	Седло	неръжд. ст. 1.4301 (AISI 304)	Присъед. на капака	болтово
4	Пружина	неръжд. ст. 1.4310 (AISI 301)	Изпълнение	прав
5	Уплът./капак	графитна гарнитура	Присъединяване	фланцево
			Управление	възврат. клапан
			Задвижване	пружина
			Т макс. °C	300 °C

Dn	Pn	фланци/pn	L	D	Øp	N x d	H	тегло (kg)
20	40	40	150	105	75	4 x 14	70	4

## ВЕНТИЛ ВЪЗВРАТЕН СТОМАНЕН С ПРУЖИНА DIN PN 40

Материал стомана 1.0619; DIN GS-C25

Налягане PN 40

Размер DN 20 - 150

Dn	Pn	фланци/pn	L	D	Øp	N x d	H	тегло (kg)
25	40	40	160	115	85	4 x 14	75	4,5
32	40	40	180	140	100	4 x 18	80	5,5
40	40	40	200	150	110	4 x 18	90	7,5
50	40	40	230	165	125	4 x 18	100	11
65	40	40	290	185	145	4 x 18	110	17
80	40	40	310	200	160	8 x 18	130	24
100	40	40	350	220	180	8 x 18	150	34
125	40	40	400	250	210	8 x 18	170	52
150	40	40	480	285	240	8 x 22	190	88

Забележка: Рамерите в колона ØP, да се считат съответно за диаметри на болтовата окръжност, тъй като последните не са посочени в чертежа.