

# ВЕНТИЛ ВЪЗВРАТНО - СПИРАТЕЛЕН ЪГЛОВ БРОНЗОВ СЪС СВАРЕН ПРЪСТЕН DRS-RG-N; S / DIN86512 PN 40

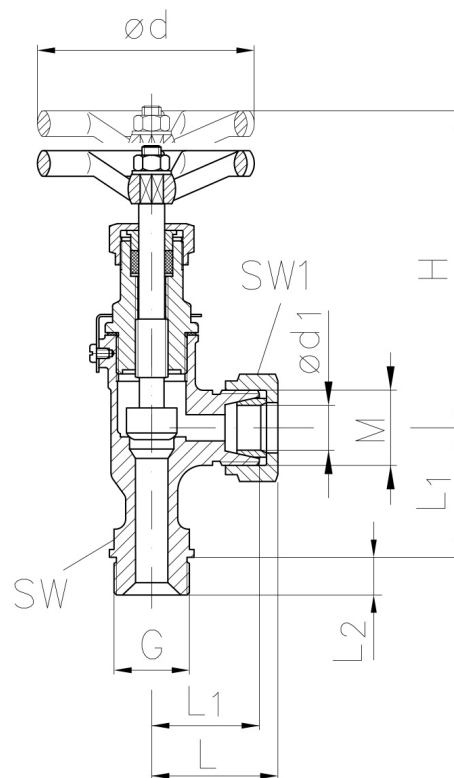
Материал бронз CC491K; DIN RG5 / изковка  
Налягане PN 40  
Размер DN 6 - 32

## ТЕХНИЧЕСКО ОПИСАНИЕ

Използват се за пренасяне на вода - топла и студена, масла, пара, неутрални газове, морска вода, горива, въздух и др.

## ИЗПЪЛНЕНИЕ И ВАРИАНТИ

- съгласно DIN 86512-DRS-RG-S
- тяло с вътрешни части от неръждаема стомана или бронз
- други материали при запитване



No.	детайли	материали	спецификация	
			Стандарт	DIN 86512
1	Тяло	бронз RG5	Вентил (тип)	DRS-Rg-N; S
2	Вътрешни детайли	месинг Ms58	Клапан (тип)	възвратно спирателен
3	Уплътнение на седлото	метал / метал	Присъед. на капака	резбови / осигурен срещу развиване
			Изпълнение	ъглов
			Вход	резба
			Изход	пръстен за запояване
			Управление	ръчно с колело
			Задвижване	многооборотно
			Темп. диапазон [°C]	-10 °C ÷ 225 °C

Dn	ød1	G	M	L	L1	L2	H	ød	Sw	Sw1	Kg
6	10	3/8	1/2	37	30	12	105	60	17	27	0,5

**ВЕНТИЛ ВЪЗВРАТНО - СПИРАТЕЛЕН ЪГЛОВ  
БРОНЗОВ СЪС СВАРЕН ПРЪСТЕН DRS-RG-N;  
S / DIN86512 PN 40**

Материал бронз CC491K; DIN RG5 / изковка  
Налягане PN 40  
Размер DN 6 - 32

<b>Dn</b>	<b>ød1</b>	<b>G</b>	<b>M</b>	<b>L</b>	<b>L1</b>	<b>L2</b>	<b>H</b>	<b>ød</b>	<b>Sw</b>	<b>Sw1</b>	<b>Kg</b>
8	12	1/2	5/8	39	32	14	105	60	19	27	0,5
10	14	1/2	3/4	43	35	14	105	60	19	27	0,5
12	16	3/4	7/8	47	38	16	115	80	24	36	1,0
16	20	3/4	1	50	40	16	115	80	24	41	1,1
20	25	1	1 1/8	59	48	18	135	100	30	46	1,7
25	30	1 1/4	1 3/8	62	50	20	130	100	41	50	1,9
32	38	1 1/2	1 3/4	67	55	22	150	120	-	-	3,0