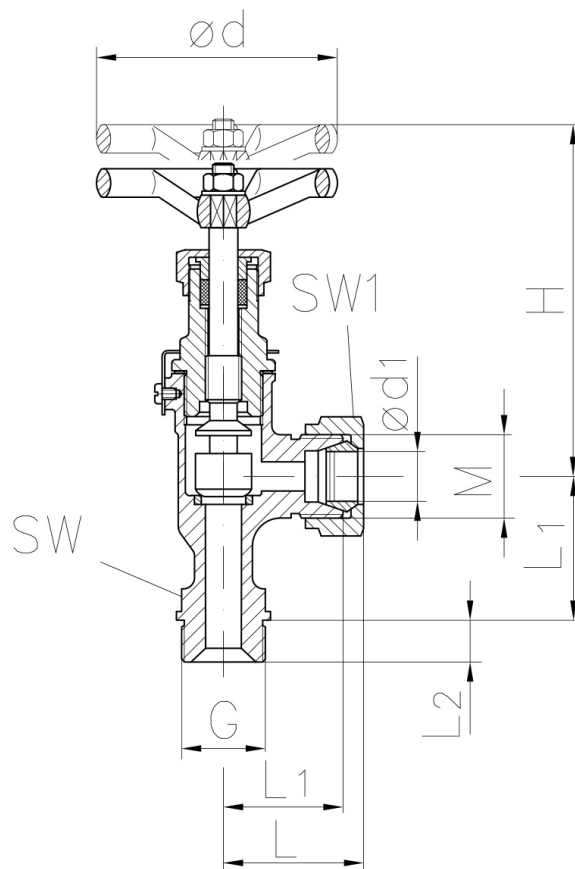


# ВЕНТИЛ ВЪЗВРАТНО - СПИРАТЕЛЕН ЪГЛОВ СТОМАНЕН С ВРЯЗВАЩ ПРЪСТЕН DRS DIN86552 PN 100

Материал 1.0402 / DIN EN C22 / изковка  
Налягане PN 100  
Размер DN 6 - 32

## ТЕХНИЧЕСКО ОПИСАНИЕ

Използват се за пренасяне на вода - топла и студена, масла, пара, неутрални газове, морска вода, горива, въздух и др.



No.	детайли	материали	спецификация	
			Стандарт	DIN 86552
1	Тяло	стомана	Вентил (тип)	DSR
2	Вътрешни детайли	неръждаема ст. 1.4104	Клапан (тип)	възвратно спирателен
3	Уплътнение на седлото	метал / метал	Присъед. на капака	резбови / осигурен срещу развиване
			Изпълнение	ъглов
			Вход	резба
			Изход	врязващ пръстен
			Управление	ръчно с колело
			Задвижване	многооборотно
			Темп. диапазон [°C]	-10 °C ÷ 300 °C

**ВЕНТИЛ ВЪЗВРАТНО - СПИРАТЕЛЕН ЪГЛОВ  
СТОМАНЕН С ВРЯЗВАЩ ПРЪСТЕН DRS  
DIN86552 PN 100**

Материал 1.0402 / DIN EN C22 / изковка

Налягане PN 100

Размер DN 6 - 32

<b>Dn</b>	<b>ød1</b>	<b>G</b>	<b>M</b>	<b>L</b>	<b>L1</b>	<b>L2</b>	<b>H</b>	<b>ød</b>	<b>Sw</b>	<b>Sw1</b>	<b>Kg</b>
6	10	3/8	M18x1,5	39	30	12	140	60	19	27	0,6
8	12	1/2	M20x1,5	41	32	14	140	60	19	27	0,6
10	14	1/2	M22x1,5	44	33	14	140	60	-	-	0,6
12	16	3/4	M24x1,5	48	38	16	165	80	30	36	1,0
16	20	3/4	M30x2	51	40	16	165	80	30	41	1,1
20	25	1	M36x2	60	48	18	195	100	36	46	1,8
25	30	1 1/4	M42x2	63	50	20	195	100	41	50	2,1