

ВЕНТИЛ ВЪЗВРАТНО - СПИРАТЕЛЕН ПРАВ БРОНЗОВ С ВРЯЗВАЩ ПРЪСТЕН ARS-RG-N; S / DIN86502 PN 40

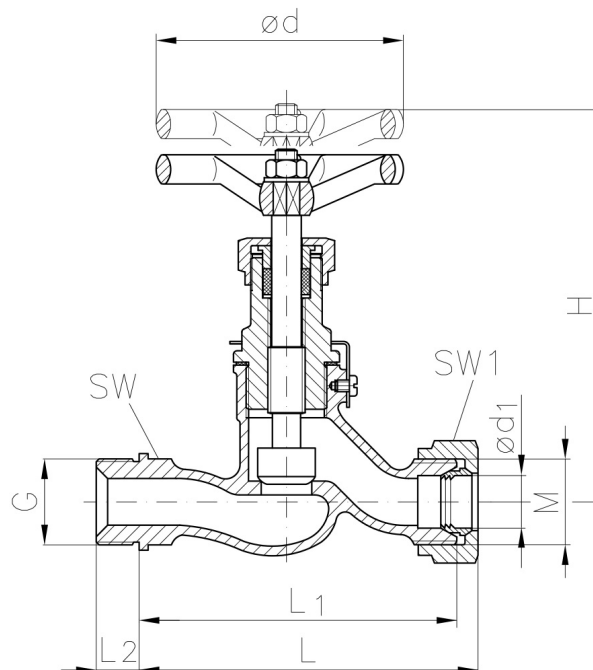
Материал бронз CC491K; DIN RG5 / изковка
Налягане PN 40
Размер DN 6 - 32

ТЕХНИЧЕСКО ОПИСАНИЕ

Използват се за пренасяне на вода - топла и студена, масла, пара, неутрални газове, морска вода, горива, въздух и др.

ИЗПЪЛНЕНИЕ И ВАРИАНТИ

- съгласно DIN 86501-ARS-RG-S
- тяло с вътрешни части от неръждаема стомана или бронз
- други материали при запитване



| No. | детайли | материали | спецификация | |
|-----|-----------------------|---------------|---------------------|------------------------------------|
| | | | Стандарт | DIN 86502 |
| 1 | Тяло | бронз RG5 | Вентил (тип) | ARS-Rg-N; S |
| 2 | Вътрешни детайли | месинг Ms58 | Клапан (тип) | възвратно спирателен |
| 3 | Уплътнение на седлото | метал / метал | Присъед. на капака | резбови / осигурен срещу развиване |
| | | | Изпълнение | прав |
| | | | Вход | резба |
| | | | Изход | врязващ пръстен |
| | | | Управление | ръчно с колело |
| | | | Задвижване | многооборотно |
| | | | Темп. диапазон [°C] | -10 °C ÷ 225 °C |

| Dn | Ød1 | G | M | L | L1 | L2 | H | Ød | Sw | Sw1 | Kg |
|----|-----|-----|---------|----|----|----|-----|----|----|-----|-----|
| 6 | 10 | 3/8 | M18x1,5 | 69 | 60 | 12 | 110 | 60 | 17 | 22 | 0,4 |
| 8 | 12 | 1/2 | M20x1,5 | 73 | 64 | 14 | 110 | 60 | 19 | 24 | 0,4 |
| 10 | 14 | 1/2 | M22x1,5 | 79 | 70 | 14 | 110 | 60 | 24 | 30 | 0,4 |

**ВЕНТИЛ ВЪЗВРАТНО - СПИРАТЕЛЕН ПРАВ
БРОНЗОВ С ВРЯЗВАЩ ПРЪСТЕН ARS-RG-N;
S / DIN86502 PN 40**

Материал бронз CC491K; DIN RG5 / изковка
Налягане PN 40
Размер DN 6 - 32

| Dn | ød1 | G | M | L | L1 | L2 | H | ød | Sw | Sw1 | Kg |
|----|-----|-------|---------|-----|-----|----|-----|-----|----|-----|-----|
| 12 | 16 | 3/4 | M24x1,5 | 94 | 87 | 16 | 130 | 80 | 24 | 30 | 0,7 |
| 16 | 20 | 3/4 | M30x2 | 101 | 90 | 16 | 130 | 80 | 24 | 36 | 0,8 |
| 20 | 25 | 1 | M36x2 | 122 | 110 | 18 | 150 | 100 | 30 | 46 | 1,3 |
| 25 | 30 | 1 1/4 | M42x2 | 133 | 120 | 20 | 150 | 100 | 41 | 50 | 1,5 |
| 32 | 38 | 1 1/2 | M52x2 | 154 | 140 | 22 | 180 | 120 | - | - | 2,3 |