

ВЕНТИЛ ВЪЗВРАТНО - СПИРАТЕЛЕН ПРАВ БРОНЗОВ СЪС СВАРЕН ПРЪСТЕН ARS-RG-N; S / DIN86512 PN 40

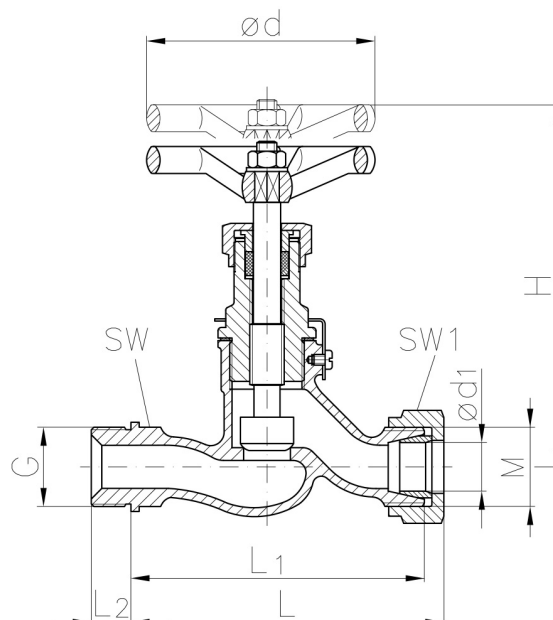
Материал бронз CC491K; DIN RG5 / изковка
Налягане PN 40
Размер DN 6 - 32

ТЕХНИЧЕСКО ОПИСАНИЕ

Използват се за пренасяне на вода - топла и студена, масла, пара, неутрални газове, морска вода, горива, въздух и др.

ИЗПЪЛНЕНИЕ И ВАРИАНТИ

- съгласно DIN 86512-ARS-RG-S
- тяло с вътрешни части от неръждаема стомана или бронз
- други материали при запитване



No.	детайли	материали	спецификация	
			Стандарт	DIN 86512
1	Тяло	бронз RG5	Вентил (тип)	ARS-Rg-N; S
2	Вътрешни детайли	месинг Ms58	Клапан (тип)	възвратно спирателен
3	Уплътнение на седлото	метал / метал	Присъед. на капака	резбови / осигурен срещу развиване
			Изпълнение	прав
			Вход	резба
			Изход	присъединителен пръстен за запояване
			Управление	ръчно с колело
			Задвижване	многооборотно
			Темп. диапазон [°C]	-10 °C ÷ 225 °C

Dn	ød1	G	m	L	L1	L2	H	ød	Sw	Sw1	Kg
6	10	3/8	1/2	67	60	12	110	60	17	27	0,5
8	12	1/2	5/8	71	64	14	110	60	19	27	0,5
10	14	1/2	3/4	78	70	14	110	60	24	36	0,5

**ВЕНТИЛ ВЪЗВРАТНО - СПИРАТЕЛЕН ПРАВ
БРОНЗОВ СЪС СВАРЕН ПРЪСТЕН ARS-RG-N;
S / DIN86512 PN 40**

Материал бронз CC491K; DIN RG5 / изковка
Налягане PN 40
Размер DN 6 - 32

Dn	ød1	G	m	L	L1	L2	H	ød	Sw	Sw1	Kg
12	16	3/4	7/8	93	84	16	130	80	24	36	1,0
16	20	3/4	1	100	90	16	130	80	24	41	1,1
20	25	1	1 1/8	121	110	18	150	100	30	46	1,7
25	30	1 1/4	1 3/8	132	120	20	150	100	41	50	1,9
32	38	1 1/2	1 3/4	154	140	22	180	120	-	-	3,0