

ВЕНТИЛ ВЪЗВРАТНО - СПИРАТЕЛЕН ПРАВ БРОНЗОВ СЪС СВАРНИ ПРЪСТЕНИ CRS-RG- N; S / DIN86512 PN 40

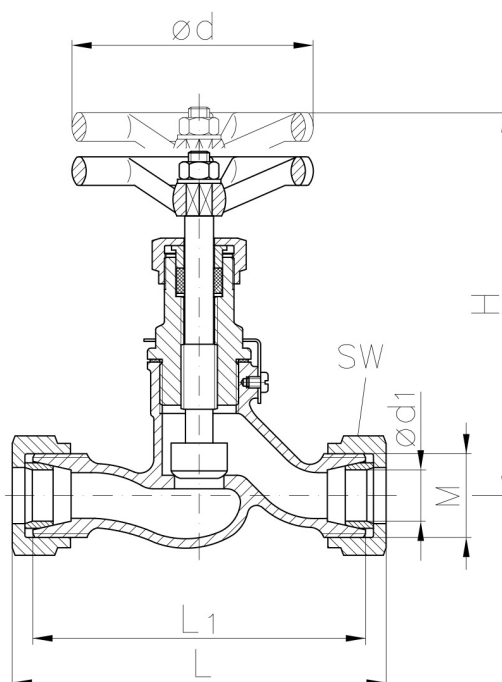
Материал бронз CC491K; DIN RG5 / изковка
Налягане PN 40
Размер DN 6 - 32

ТЕХНИЧЕСКО ОПИСАНИЕ

Използват се за пренасяне на вода - топла и студена, масла, пара, неутрални газове, морска вода, горива, въздух и др.

ИЗПЪЛНЕНИЕ И ВАРИАНТИ

- съгласно DIN 86512-CRS-RG-S
- тяло с вътрешни части от неръждаема стомана или бронз
- други материали при запитване



No.	детайли	материали	спецификация	
			Стандарт	DIN 86512
1	Тяло	бронз RG5	Вентил (тип)	ARS-Rg-N; S
2	Вътрешни детайли	месинг Ms58	Клапан (тип)	възвратно спирателен
3	Уплътнение на седлото	метал / метал	Присъед. на капака	резбови / осигурен срещу развиване
			Изпълнение	прав
			Вход	пръстен за запояване
			Изход	пръстен за запояване
			Управление	ръчно с колело
			Задвижване	многооборотно
			Темп. диапазон [°C]	-10 °C ÷ 225 °C

Dn	$\varnothing d1$	M	L	L1	H	$\varnothing d$	Sw	Kg
6	10	1/2	67	60	110	60	17	0,5
8	12	5/8	71	64	110	60	19	0,5
10	14	3/4	78	70	110	60	24	0,5

**ВЕНТИЛ ВЪЗВРАТНО - СПИРАТЕЛЕН ПРАВ
БРОНЗОВ СЪС СВАРНИ ПРЪСТЕНИ CRS-RG-
N; S / DIN86512 PN 40**

Материал бронз СС491К; DIN RG5 / изковка
Налягане PN 40
Размер DN 6 - 32

Dn	ød1	M	L	L1	H	ød	Sw	Kg
12	16	7/8	93	84	130	80	24	1,0
16	20	1	100	90	130	80	24	1,1
20	25	1 1/8	121	110	150	100	30	1,7
25	30	1 3/8	132	120	150	100	41	1,9
32	38	1 3/4	154	140	180	120	-	3,0