

ХОЛЕНДЪР СТОМАНЕН КОВАН SW ANSI B16.11

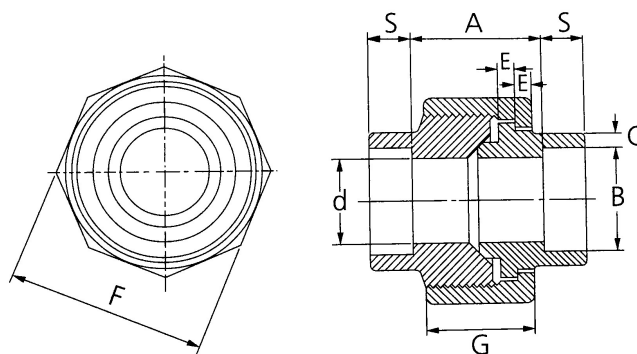
Материал стомана A105

Налягане 3000 LBS

Размер 1/2" - 2"

ТЕХНИЧЕСКО ОПИСАНИЕ

Стоманените ковани холендри на сварна муфа, са присъединителни елементи, които осигуряват разглобяемо съединение на тръбни елементи (тръби) с еднакви диаметри. Холендрите свързват тръбните елементи в право съединение.



No.	детайли	материали	спецификация	
			Стандарт	ANSI B16.11
1	Холендър	стомана A105	Налягане	3000 LBS (200 Bars)
		други стомани - по запитване		
		неръждаеми стомани - по запитване		

размери (mm)										
Dn	D ном.	S	A	B	C	D	E	F	G	Kg
15	1/2"	10,0	18	21,8	4,1	15,5	4,0	41	21	0,38
20	3/4"	13,0	20	27,4	4,3	21,0	4,8	50	24	0,46
25	1"	13,0	26	34,1	5,0	26,5	4,8	60	25	0,70
32	1 1/4"	13,0	28	42,9	5,3	35,0	5,6	70	29	1,20
40	1 1/2"	13,0	30	49,0	5,6	40,5	5,6	78	30	1,50
50	2"	16,0	36	61,0	6,1	52,0	6,4	95	37	2,58